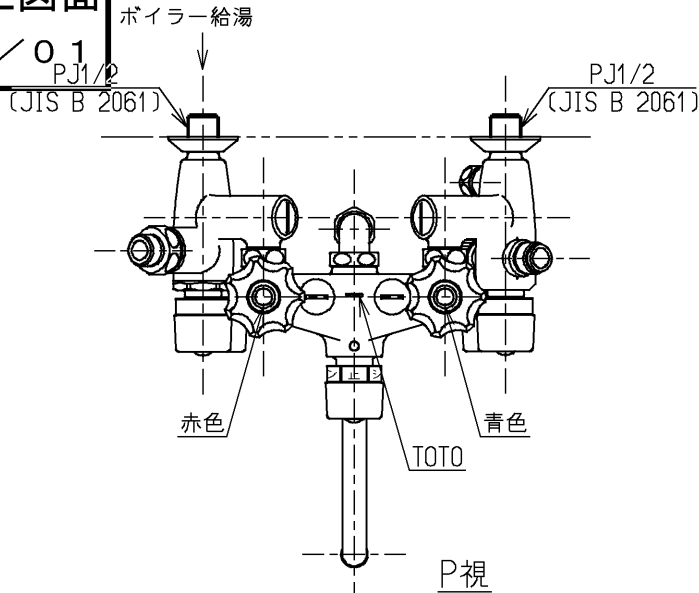
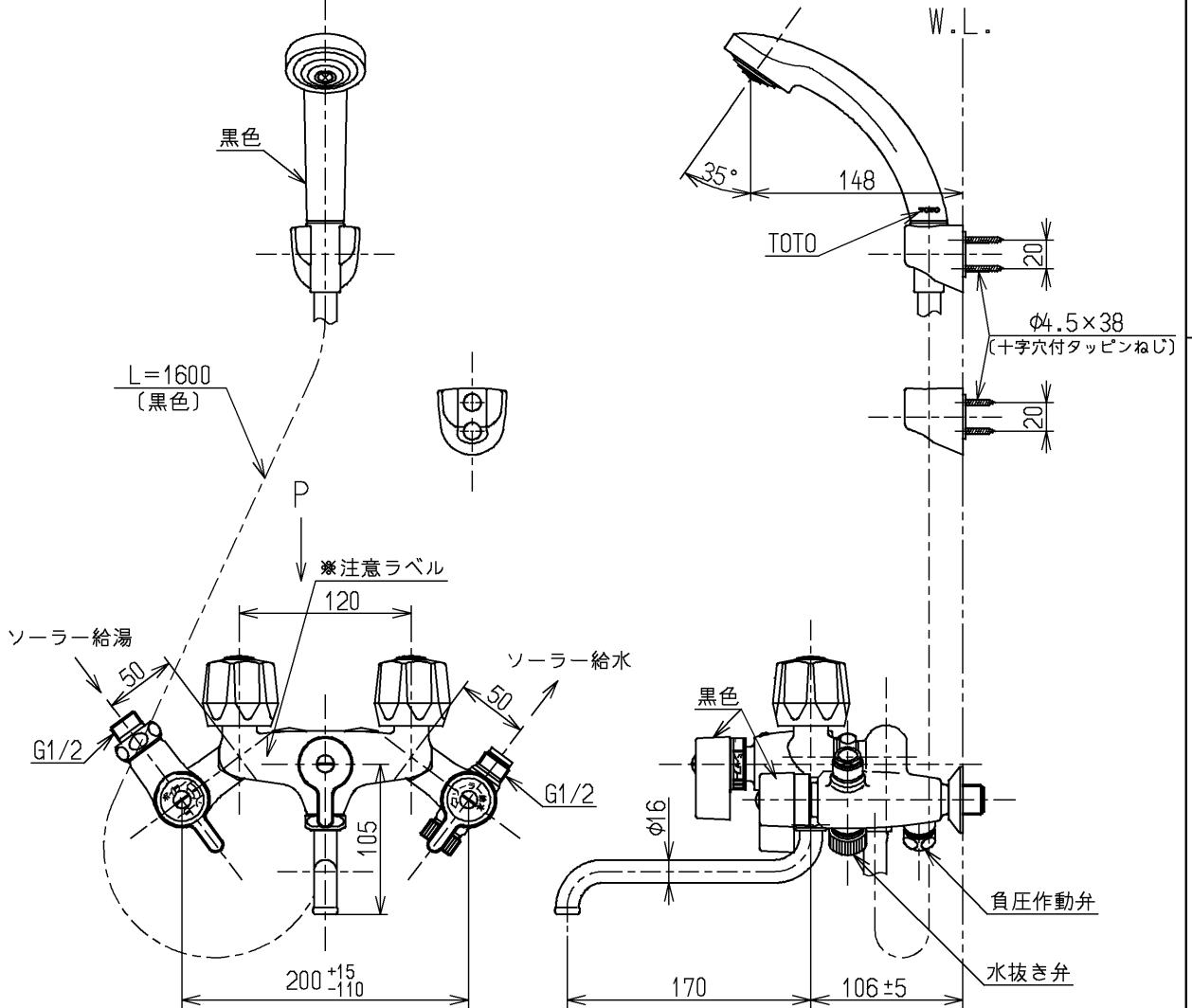


生産中止図面

2005/01



※注意ラベル詳細(1:1)



水道法適合品

**TOTO**



単位  
mm

名称

2バルブシャワーバス金具  
(太陽熱温水器用)

製図  
村田(雅)

検図  
小林

森田

日付  
04.07.01

尺度  
1:5

図番

備考

逆止弁付

TM261CRX