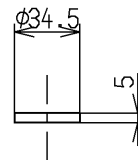
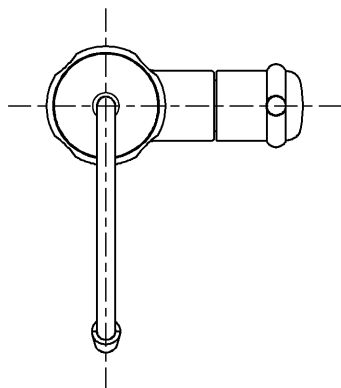


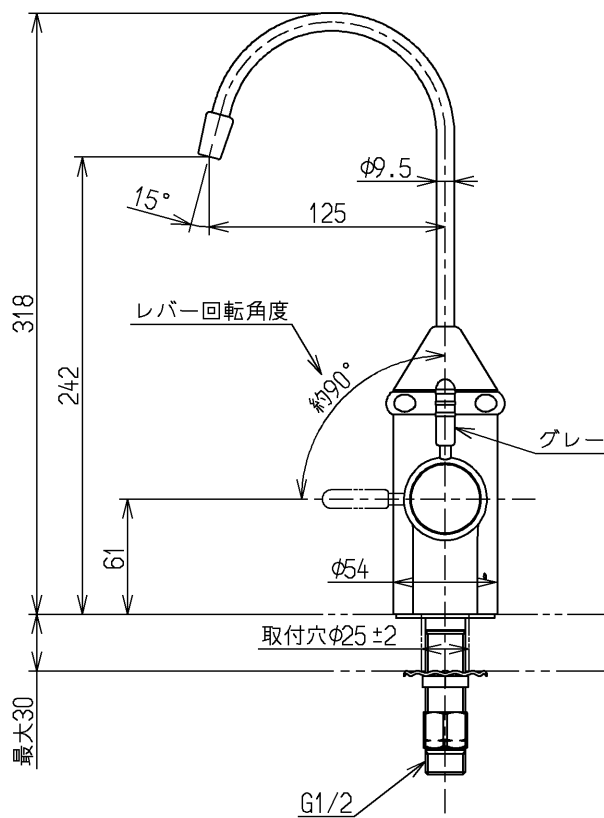
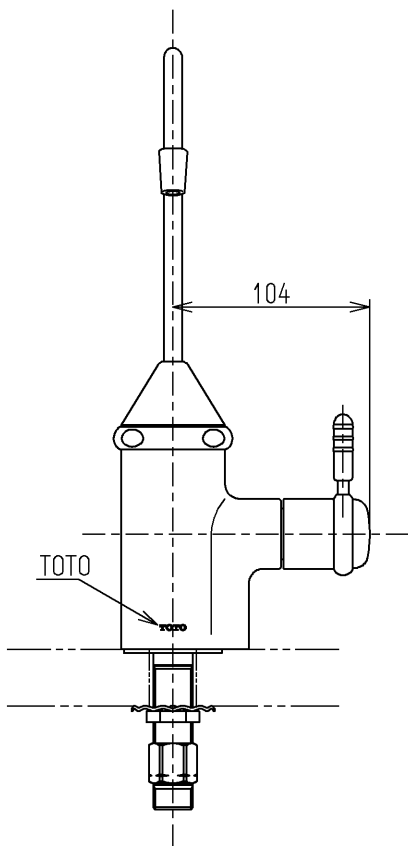
生産中止図面

2011/04



取付穴は $\phi 37 \pm 2$

取付穴 $\phi 37$ 用リング



水道法適合品

TOTO



単位
mm

名称

台付き自在水栓
(浄水器組込型)

製図
河野

検図
今宮

寺岡

日付
11.04.12

尺度
1 : 4

図番

TK306ARSX

備考