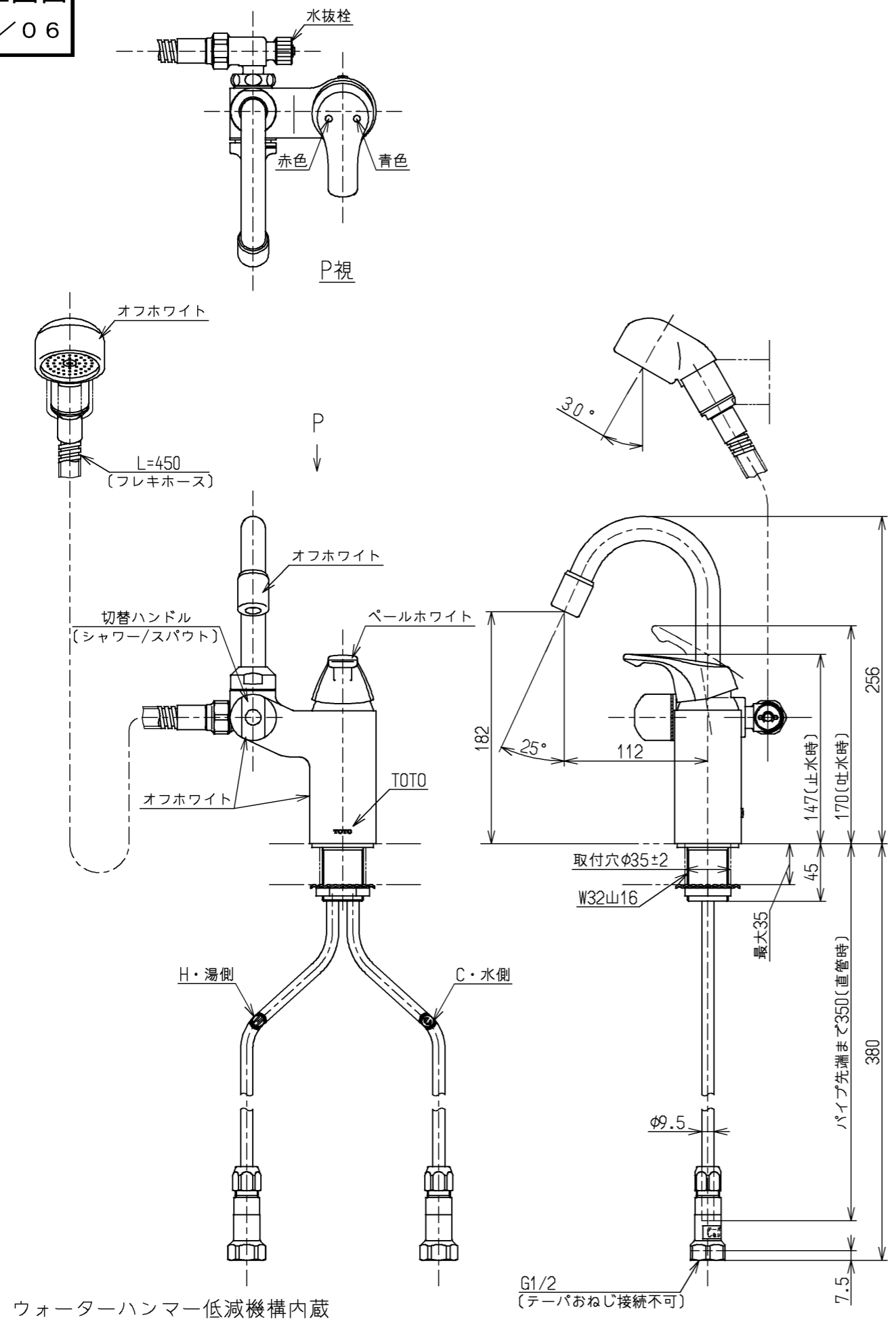


生産中止図面
2007/06

色番	色彩	記号
#N11C	パールホワイト	



仕様		
用途	一般住宅用	
給水圧力	最低必要水圧	0.05MPa (流動圧)
	最高水圧	0.75MPa (静水圧) ※快適にお使いいただくためには、0.2MPa程度の圧力をおすすめします。
使用可能水質	水道水または飲用可能な井戸水	
使用環境温度	-20~40℃ (0℃以下は水を抜いた状態)	
最高給湯温度	85℃	
特記事項	(1)湯圧が水圧より高くないように設定してください。 (2)安全のため給湯温度は60℃以下でのご使用をおすすめします。 (3)湯水を逆に配管しないでください。	

水道法適合品				名称
TOTO		単位	mm	台付シングル13 (シャワーバス・グースネック・逆止弁無・寒) (洗面) (JIS)
製図	検図	日付	尺度	
村田 雅	小林	畑中	05.12.14	1:4
備考				図番
				TL381UKX