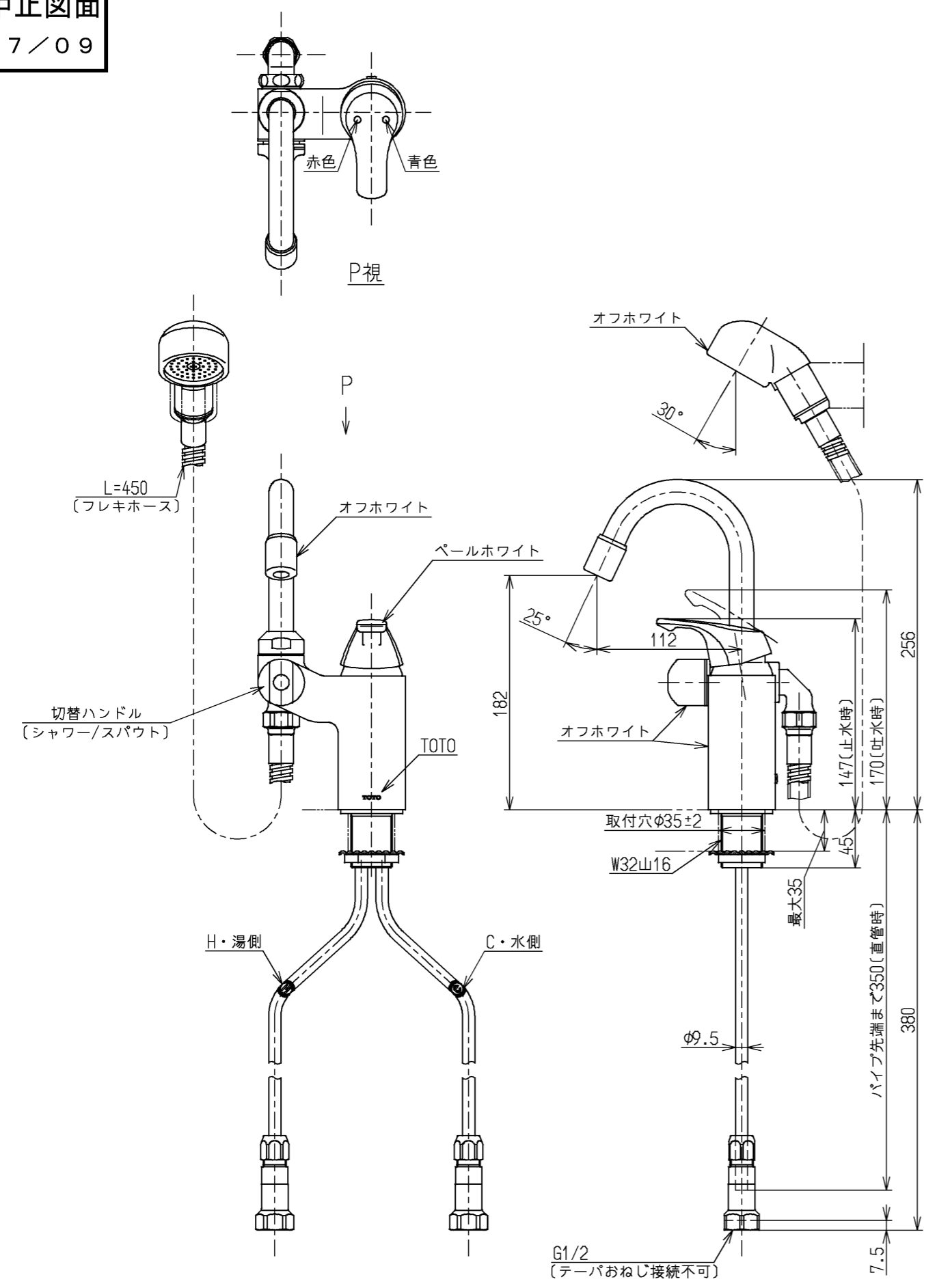


生産中止図面
2007/09

色番	色彩	記号
#N11C	パールホワイト	



ウォーターハンマー低減機構内蔵

用途		仕様
給水圧力	最低必要水圧	一般住宅用 0.05MPa (流動圧)
	最高水圧	0.75MPa (静水圧) ※快適にお使いいただくためには、0.2MPa程度の圧力をおすすめします。
使用可能水質		水道水または飲用可能な井戸水
使用環境温度		1~40℃ ※凍結が予想される地域では、ご使用できません。
最高給湯温度		85℃
特記事項		(1)湯圧が水圧より高くないように設定してください。 (2)安全のため給湯温度は60℃以下でのご使用をおすすめします。 (3)湯水を逆に配管しないでください。

水道法適合品				単位	名称
TOTO		日付	村田 雅	mm	台付シングル13 (シャワーバス・グーズネック) (洗面) (JIS)
検図	小林	畑中	05.12.14	1:4	図番
備考 逆止弁付					TL381UX