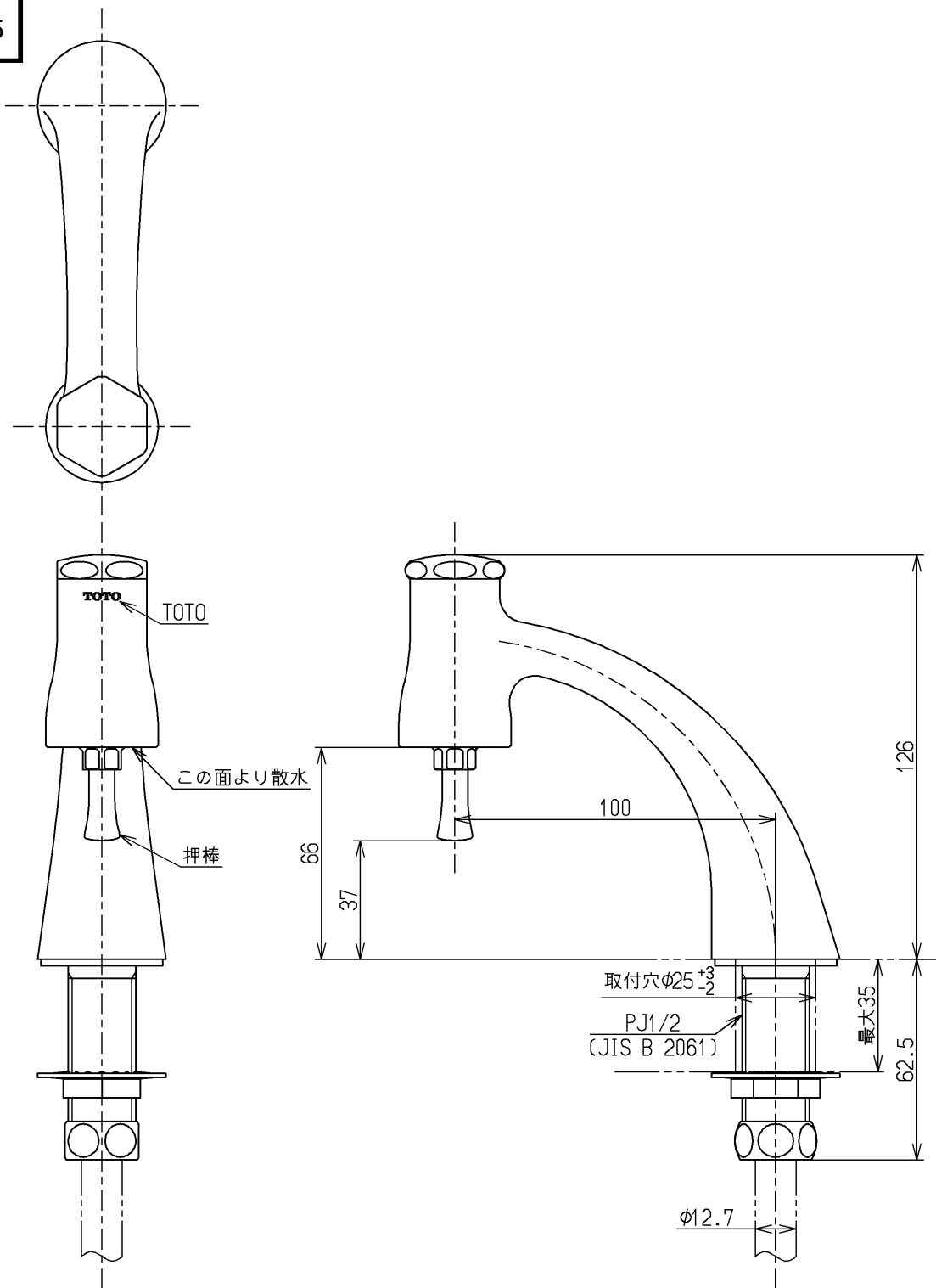


生産中止図面

2013/05



水道法適合品

TOTO			単位 mm	名称 立形衛生水栓 13 (自閉) (JIS)
製図 和(照) 田	検図 小(千) 西	日付 本(忠) 田 13.05.30	尺度 1:2	図番
備考				T19AX