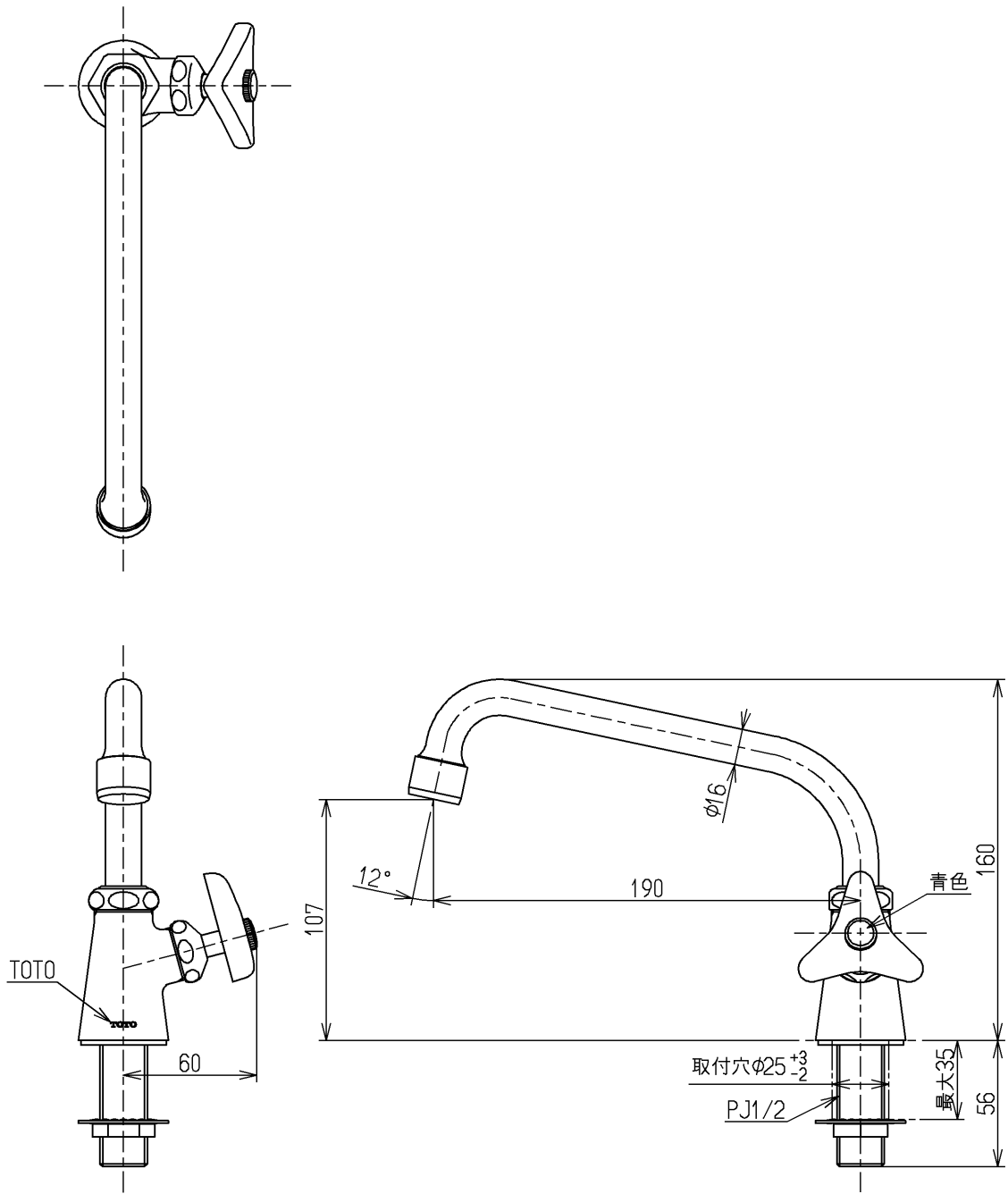


区分
C



国土交通省記号：13-F9A

水道法適合品(JIS)

TOTO			単位 mm	名称 立水栓
製図 河野	検図 末松	前田	日付 18.11.14	尺度 1:3
備考 節水固定こま式				図番 T136SUNR13