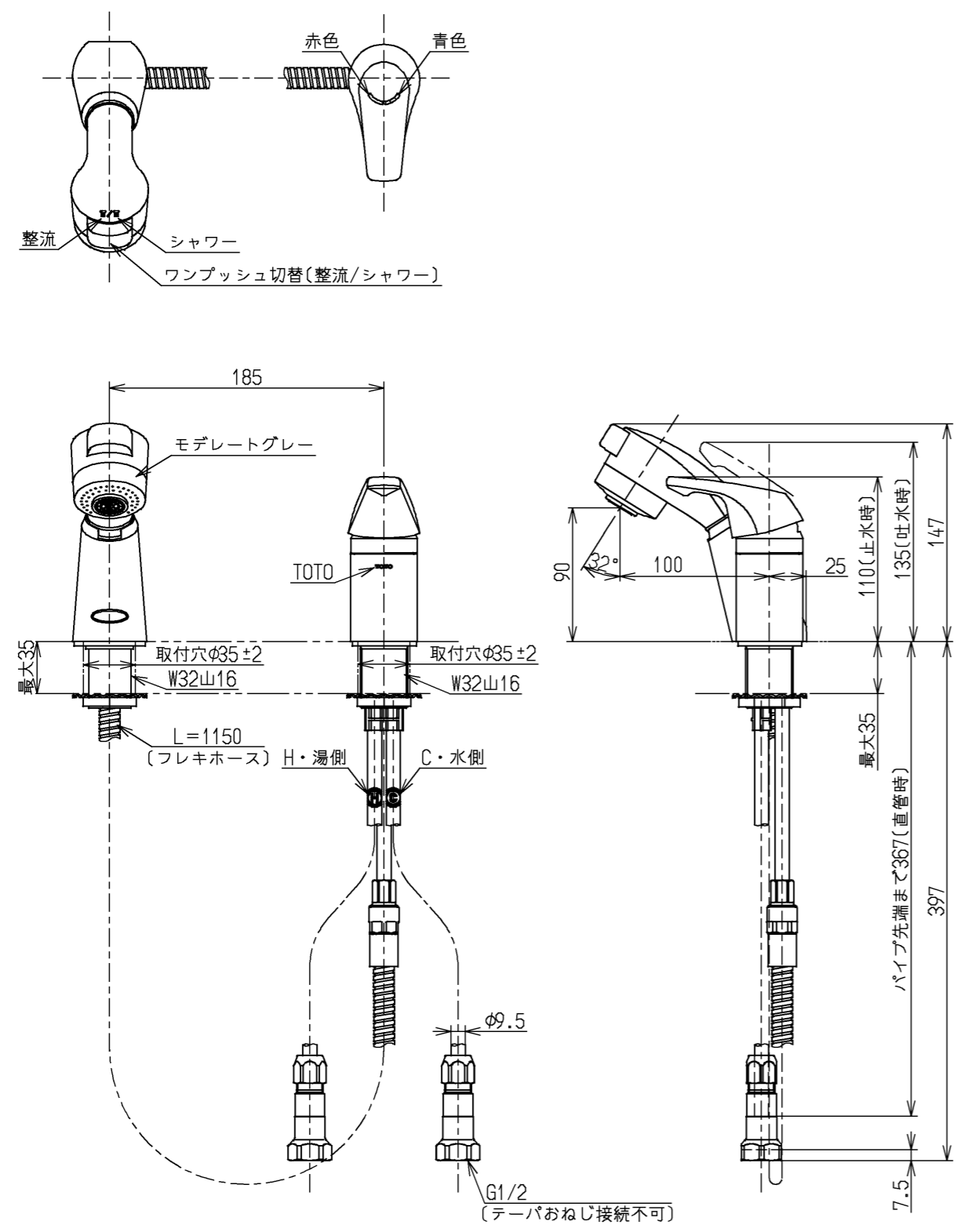


生産中止図面
2007/08

| | | |
|-------|---------|----|
| 色番 | 色彩 | 記号 |
| #N11C | パールホワイト | |



シャワーホース引き出し長さ400

| 仕様 | | |
|--------|---------------------------------------------------------------------------------------|-------------------------------------------------------|
| 用途 | 一般住宅用 | |
| 給水圧力 | 最低必要水圧 | 0.05MPa (流動圧) |
| | 最高水圧 | 0.75MPa (静水圧) ※快適にお使いいただくためには、0.2MPa程度の圧力をおすすめします。 |
| 使用可能水質 | 水道水または飲用可能な井戸水 | |
| 使用環境温度 | 1~40℃ ※凍結が予想される地域では、ご使用できません。 | |
| 最高給湯温度 | 85℃ | |
| 特記事項 | (1)湯圧が水圧より高くないように設定してください。 (2)安全のため給湯温度は60℃以下でのご使用をおすすめします。 (3)湯水を逆に配管しないでください。 | |

| 水道法適合品 | | | | 単位 | 名称 |
|-------------|----|-------------|-----|----|-------------------------------|
| TOTO | | ☉☐ | | mm | 台付シングル13 (シャワー) (洗面) (JIS) |
| 製図 | 検図 | 日付 | 尺度 | 図番 | |
| 村田 雅 | 小林 | 畑中 06.04.18 | 1:4 | | TL383URX |
| 備考 逆止弁付 | | | | | |