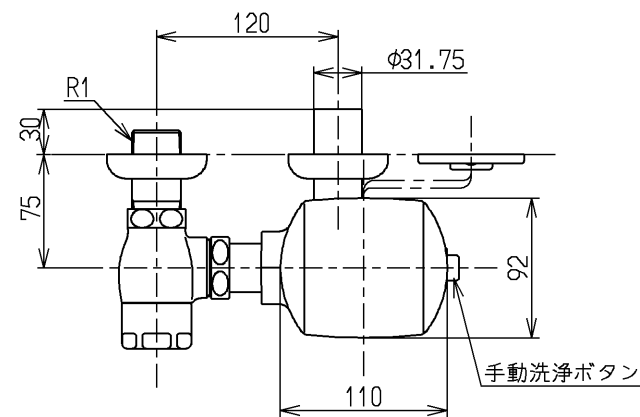


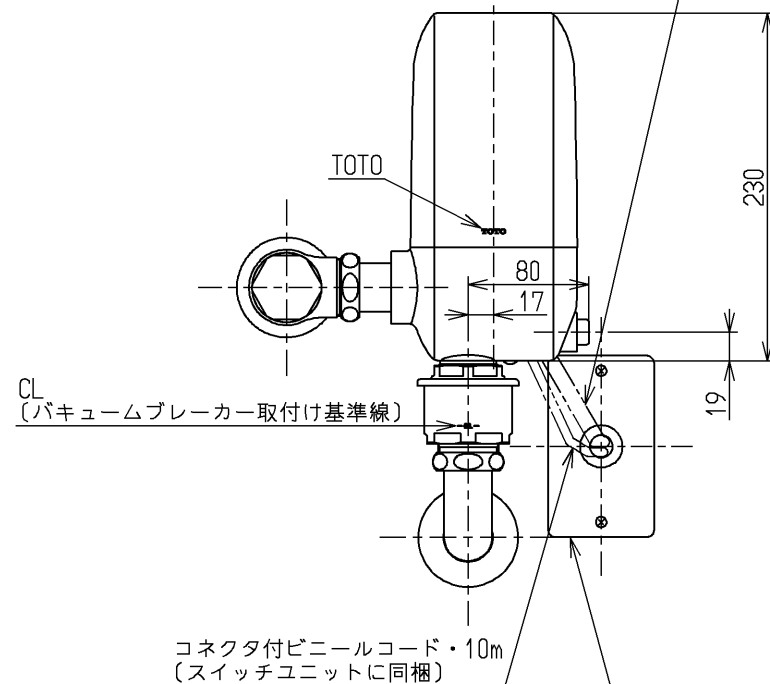
生産中止図面

2016/05

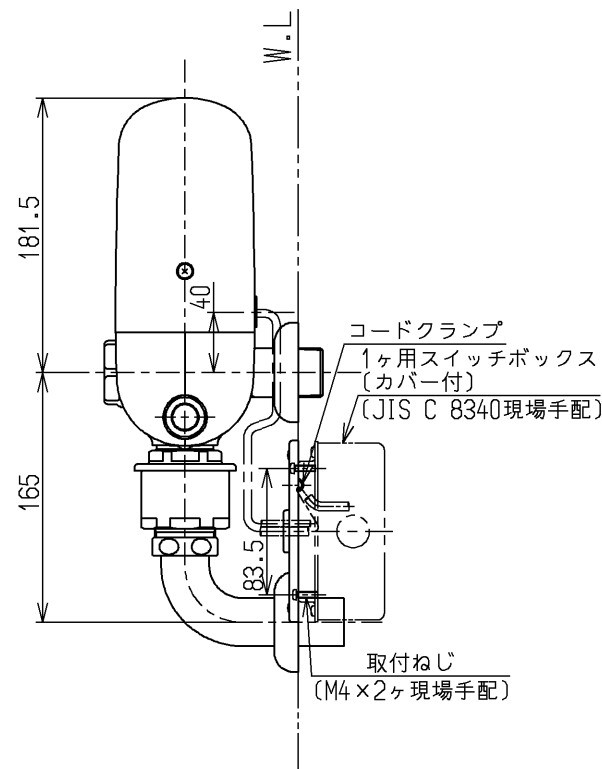


AC100V電線(現場手配)

600Vビニール絶縁電線またはケーブル  
( $\phi 1.6 \sim \phi 2\text{mm}$ の単線もしくは $2\text{mm}^2$ のより線)  
より線の場合はパナソニック電気(株)製  
(WV2502)の絶縁被覆付棒型圧着端子  
(フル端子用 $1.25\text{mm}^2 \sim 2\text{mm}^2$ )をお使いください



コードの引き回しやスイッチボックスにコードを  
収納しにくい場合、本体の近傍に取り付けてください



用途		仕様
パブリック 大器用		
給水圧力	最低必要水圧 (流動時)	0.07MPa ※SK33(汚物流し)に取り付ける場合は0.1MPa
	最高水圧 (静止時)	0.75MPa ※快適にお使いいただくためには、0.2~0.3MPa(流動時)程度の圧力を おすすめします。
使用可能水質		水道水・井戸水・再生水・雑用水 ※使用可能な水質範囲をホームページ <a href="http://www.com-et.com/kiki/">http://www.com-et.com/kiki/</a> または、各支社営業センターでご確認ください。
使用環境温度		1~40℃ ※凍結が予想される地域ではご使用できません。
タイプ		ACタイプ
電源		AC100V 50/60Hz ※自動バルブユニット側に内蔵
洗浄水量 調節範囲	大	8~16L調節可能
	小	6~10L調節可能 ※センサータイプのみ
工場出荷時標準洗浄水量		大洗浄:10L、小洗浄:7L ※洗浄水量は取り付ける便器の標準洗浄水量に合わせて、必要に応じ 施工現場にて調節してください。
設備保護洗浄		あり(入/切 切替可能、24時間洗浄がない場合は自動洗浄します。)
特記事項		(1)便器の洗浄機能を確保するため、瞬間流量が102L/分以上得られる よう配管設計してください。 (2)給水管径は、25A以上にしてください。 (3)給水管に空気混入が考えられる場合は、必ず適切な位置に空気抜き弁を 取付けてください。 (4)一般家庭では、上記条件の確保が困難なため、使用はできません。 (5)水道水使用時は、法令によりバキュームブレーカが必要です。 (6)バキュームブレーカは、便器のあふれ縁から150mm以上上方に設置し てください。 (7)節水を目的としたオリフィスは、漏水や便器の洗浄不良の原因となりま すのでセットしないでください。 (8)インバータや赤外線を用いた他の機器により誤作動することがあります。 (9)給水方向は左右どちらにも対応できます。

水道法適合品		単位		名称
<b>TOTO</b>		mm		大便器自動フラッシュバルブ
製図 小林	検図 植村	日付 高橋	尺度 1:5	露出、AC100V、再生水用
備考				図番 TEF80BS