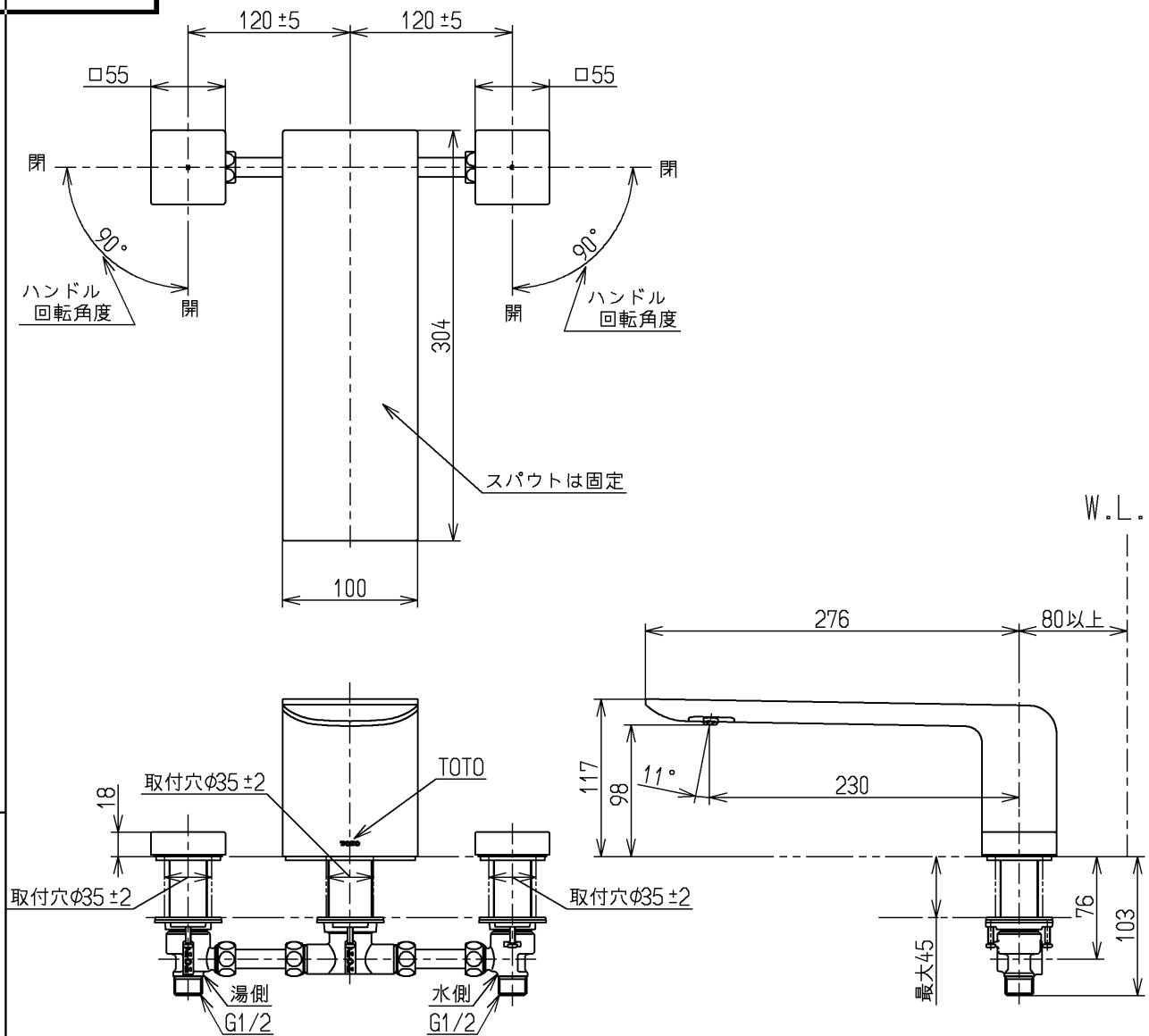


生産中止図面

2022/05



- ・本体の接続には市販のフレキホースを別途手配ください。
- ・湯はり時間をご使用になる浴槽「浴槽湯量」と設計施工資料集の「水栓金具流量線図」からご確認ください。
- ・湯圧が水圧より高くないように設定してください。
- ・湯水を逆に配管しないでください。
- ・給湯温度の設定は85℃以下でご使用ください。

水道法適合品(JIS)

TOTO			単位 mm	名称 台付2ハンドル混合水栓
製図 小(都) 林	検図 今宮	日付 森崎 18.04.03	尺度 1:5	埋込、共用
備考				図番 TBP02201J