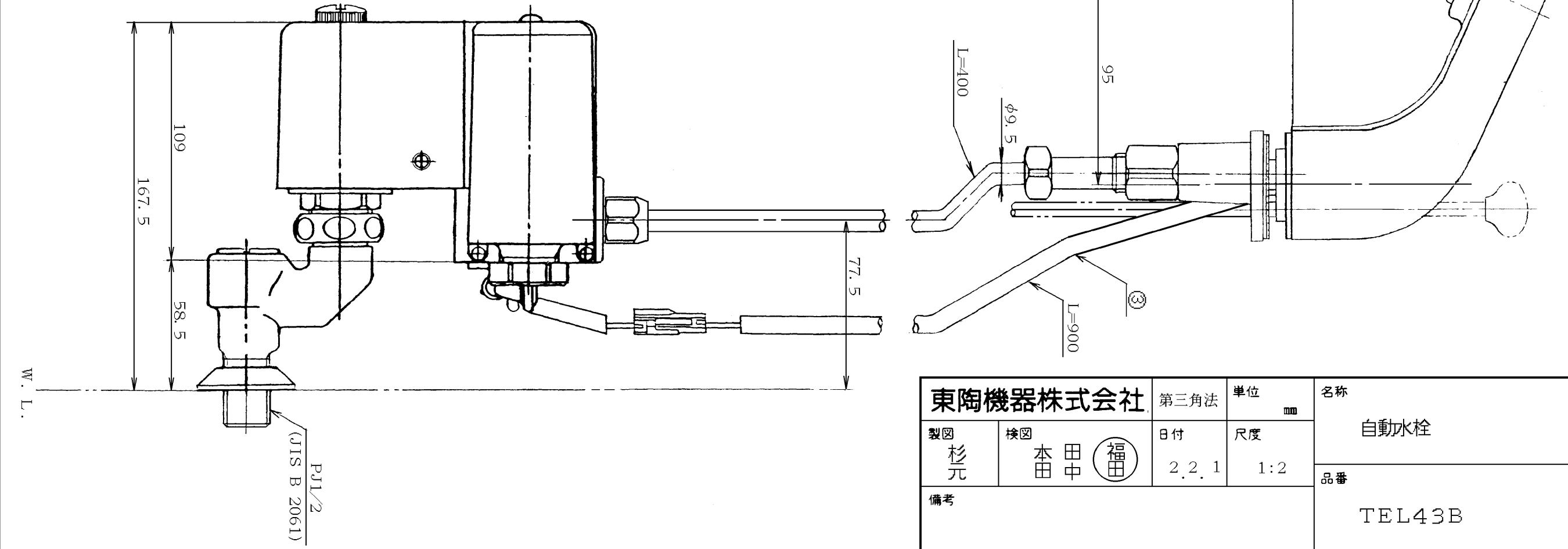
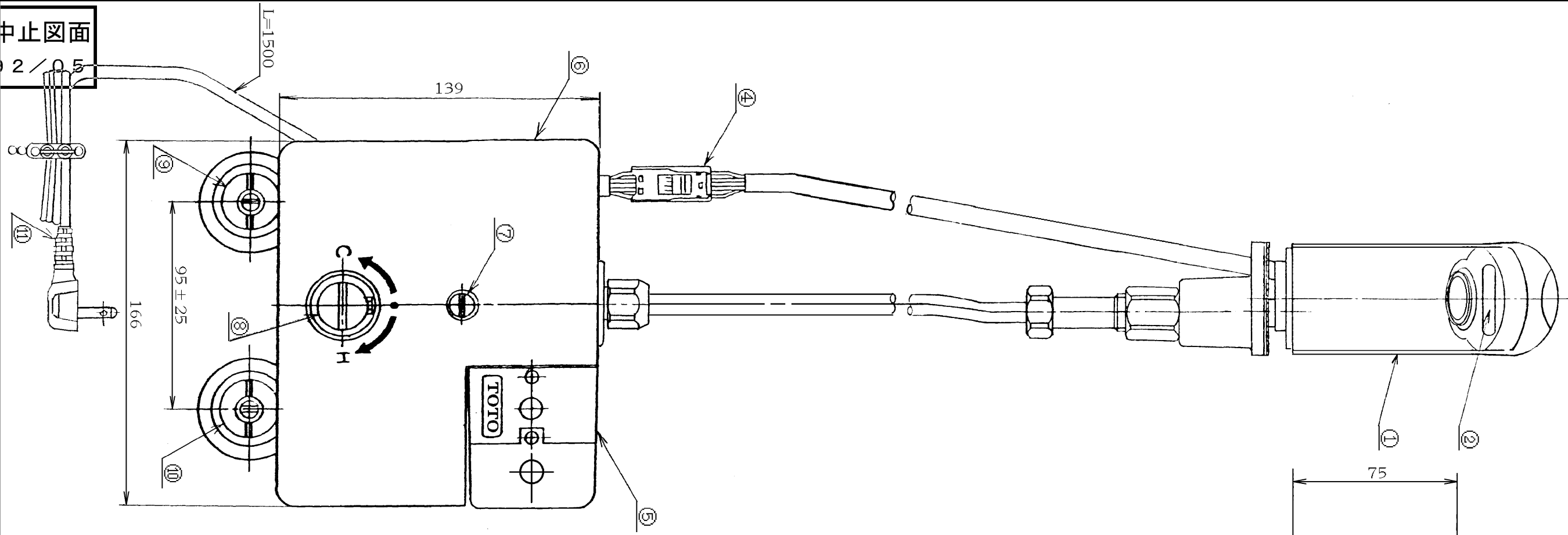


生産中止図面
1992/05



No.	各 部 名 称	No.	各 部 名 称	No.	各 部 名 称	No.	各 部 名 称
①	スバット	④	センサーコネクタ	⑦	流量調節弁	⑩	水側ストレーナ付止水栓
②	光电センサー	⑤	コントローラ	⑧	温度調節弁	⑪	電源コード
③	センサーコード	⑥	駆動部	⑨	湯側ストレーナ付止水栓		

東陶機器株式会社		第三角法	単位 mm	名称
製図 杉元	検図 本 田 福	日付 2.2.1	尺度 1:2	自動水栓
備考				品番 TEL43B