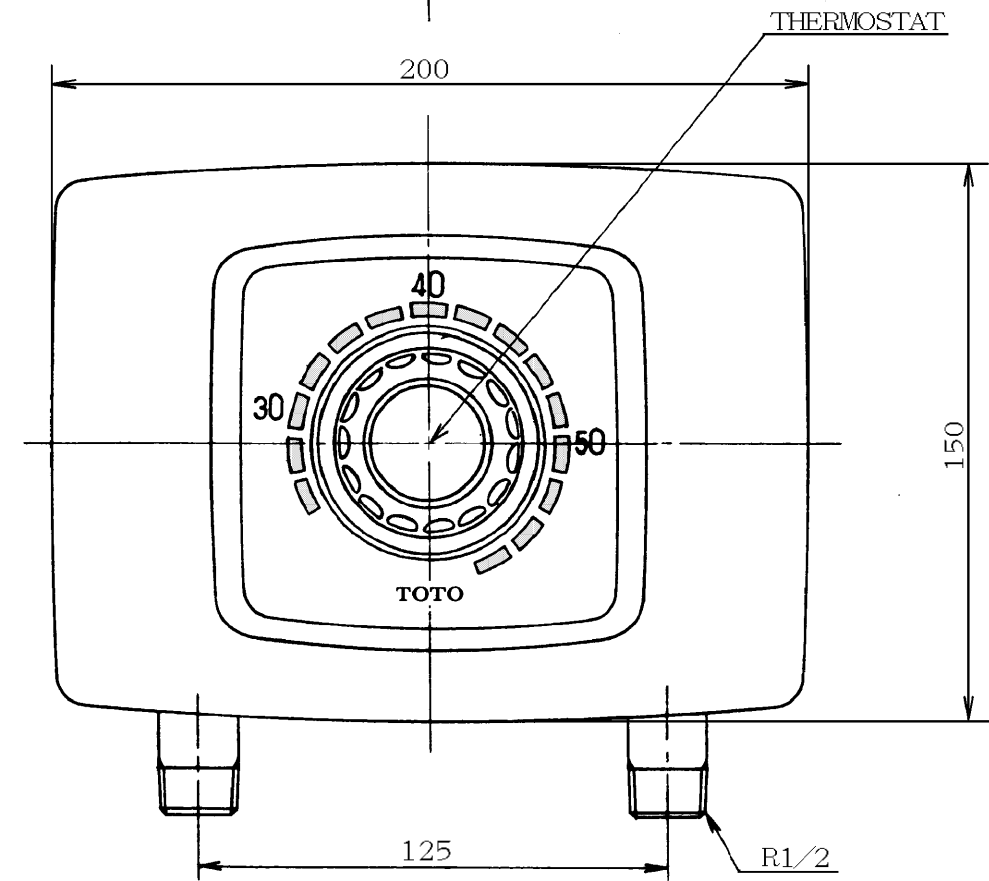
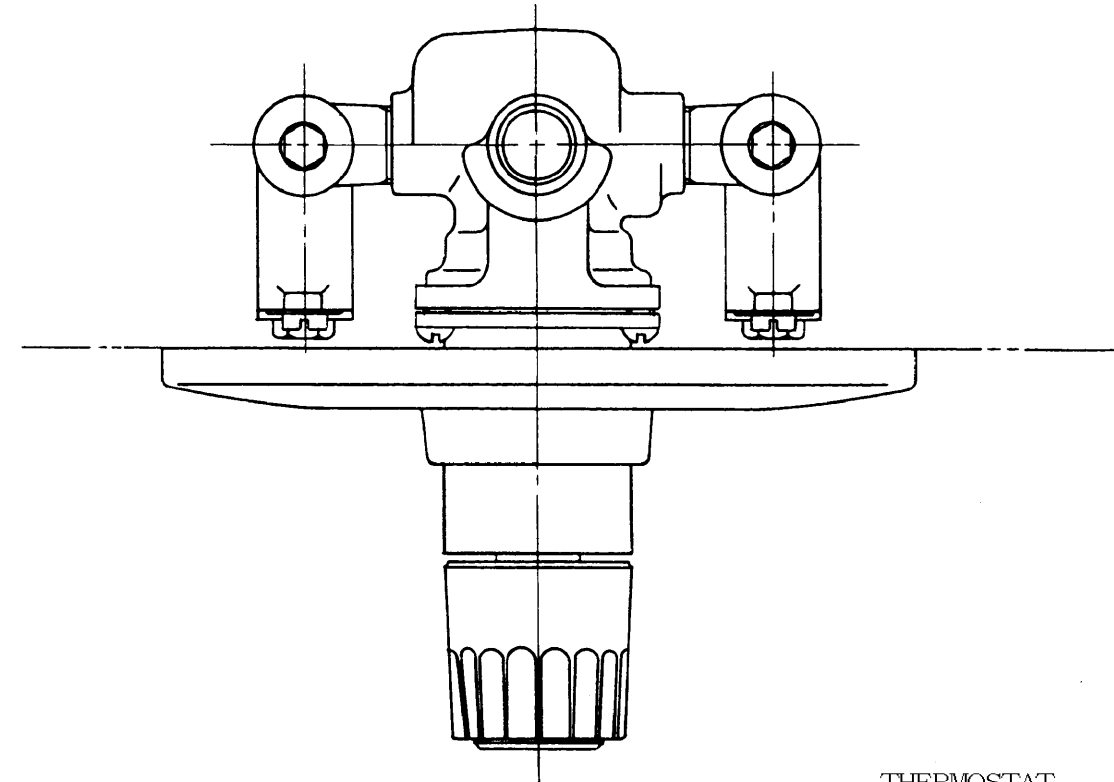
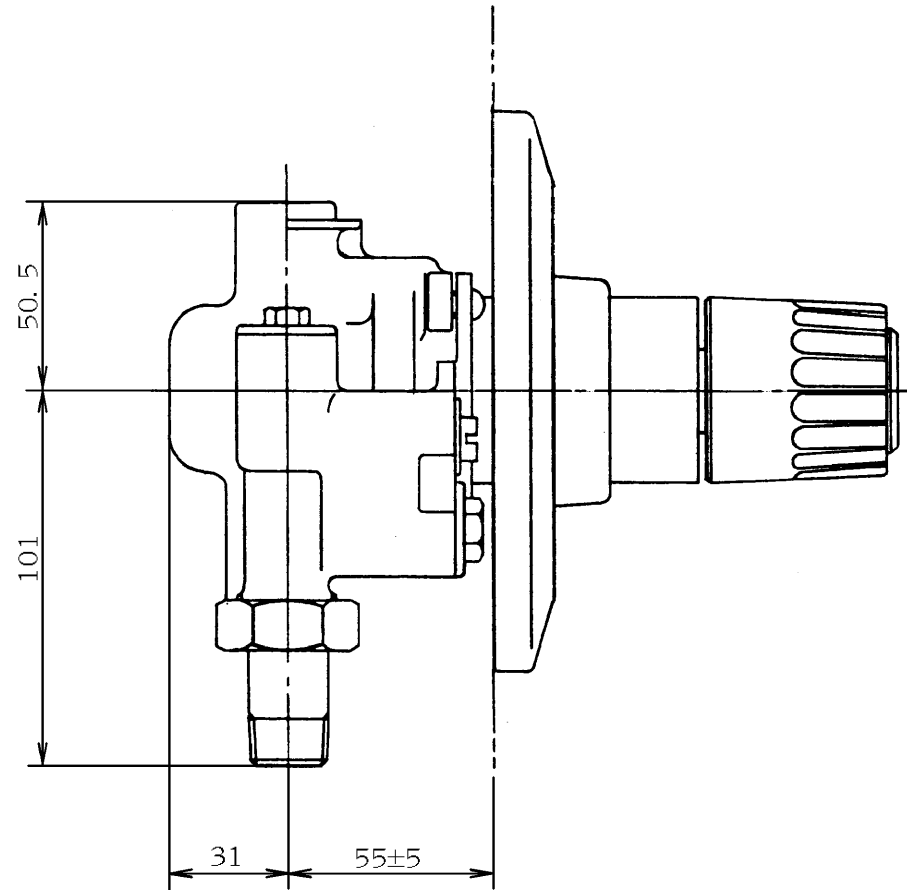
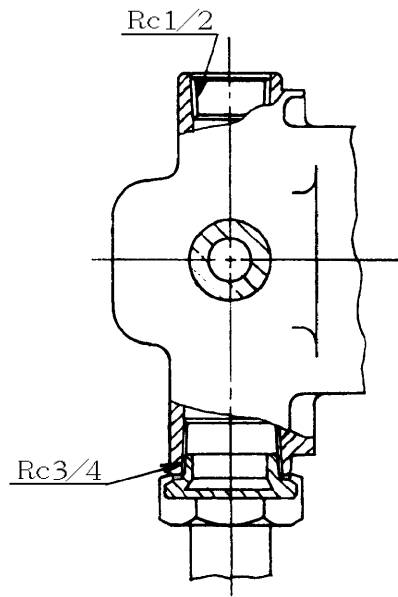


生産中止図面

1991/11



東陶機器株式会社		第三角法	単位 mm	名称
製図 平田	検図 福谷 (松井)	日付 2.12.1	尺度 1:2	サーモスタット (埋込型)
備考 逆止弁付				品番 TGB43Z