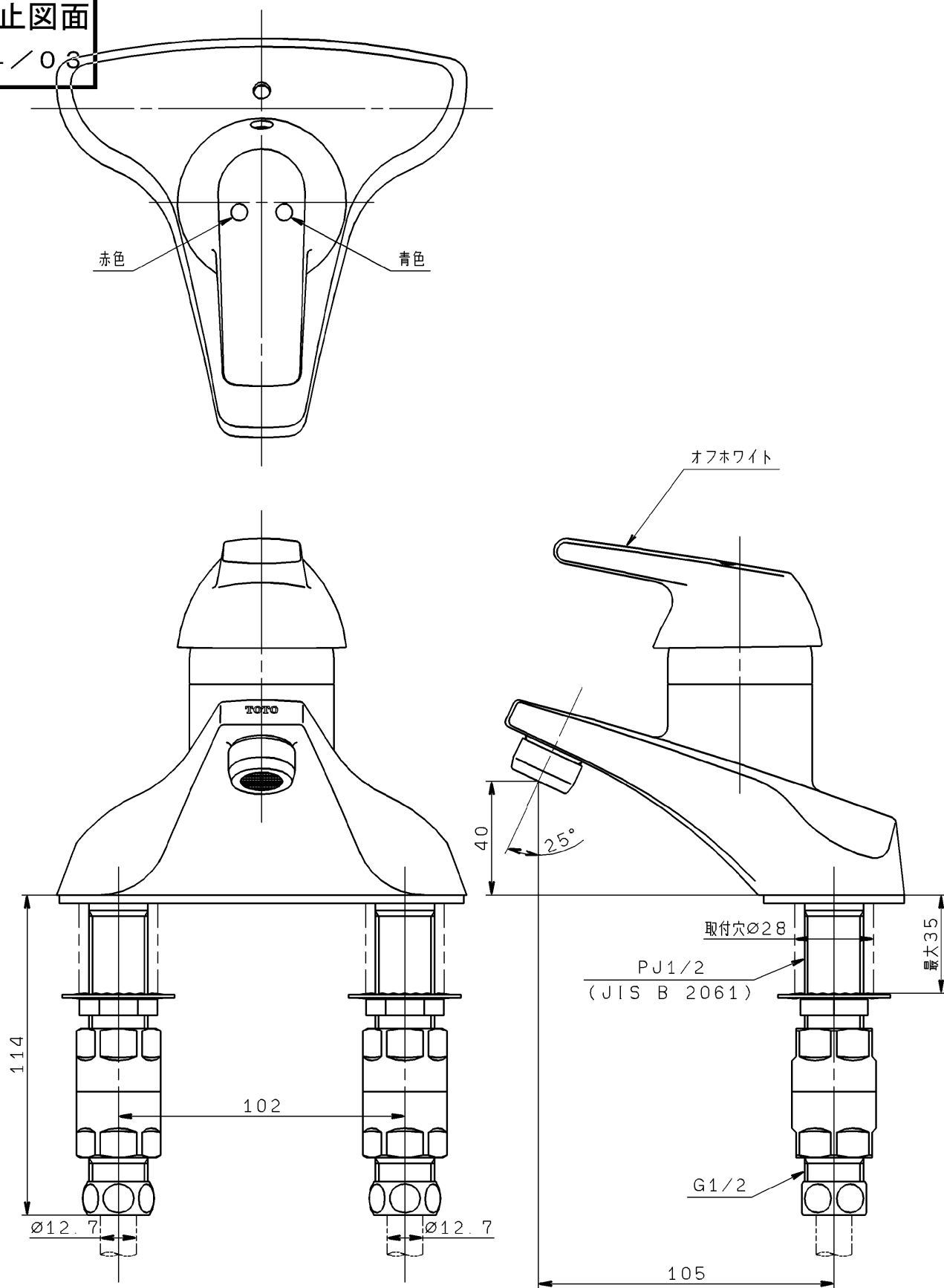


生産中止図面

1994/03



東陶機器株式会社		第三角法	単位 mm	名称
製図 大野	検図 平田 (松井)	日付	尺度	シングルレバー混合栓
		4. 7. 9	1 : 2	品番
備考		逆止弁付		TL135AD