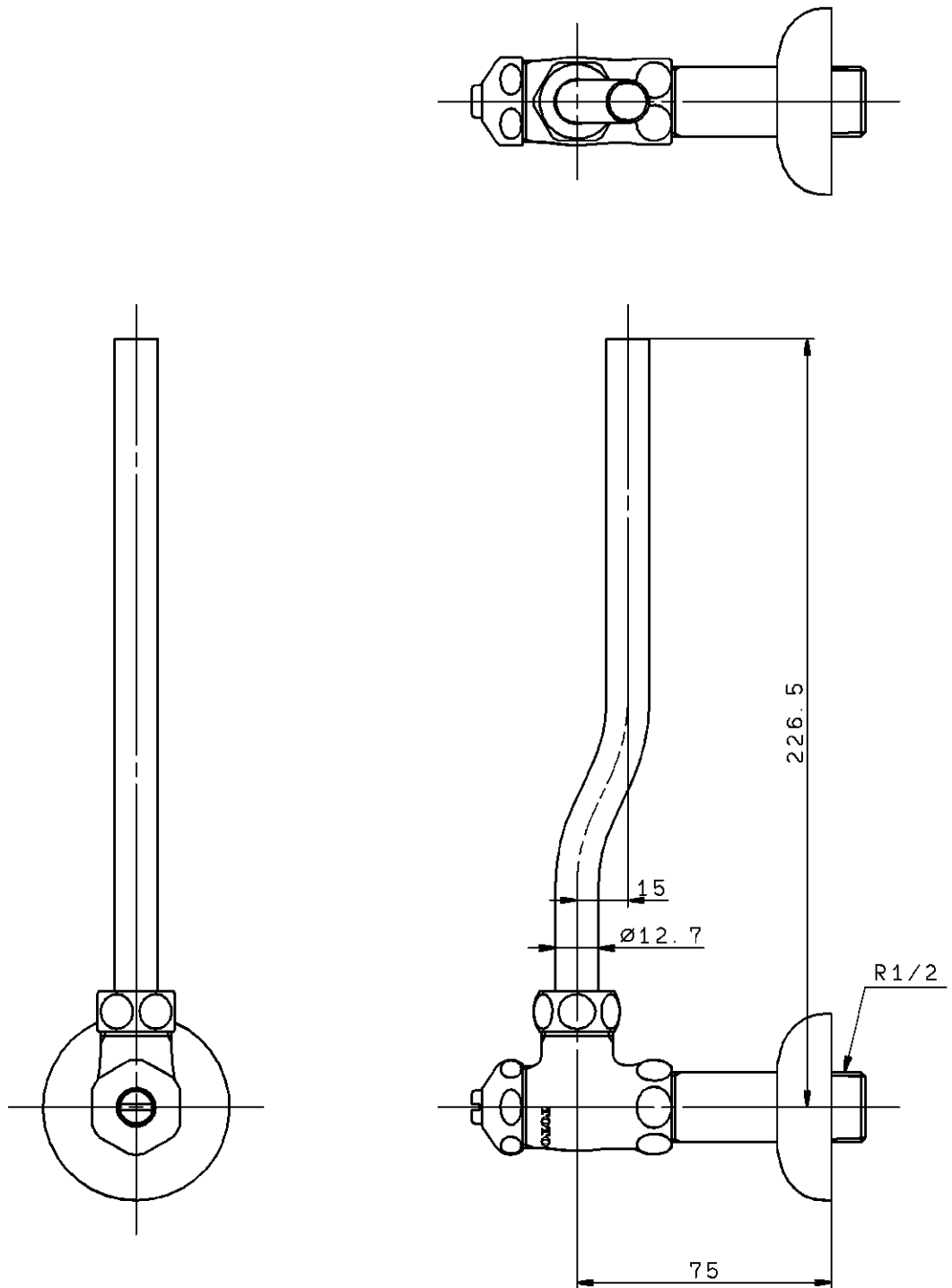


生産中止図面

1998/10



東陶機器株式会社

第三角法

単位  
mm

名称

製図 渡邊  
(直)

検図 平松  
田井

日付  
3. 5. 31

尺度  
1 : 2

アングル形止水栓13

備考

品番

TL316C6