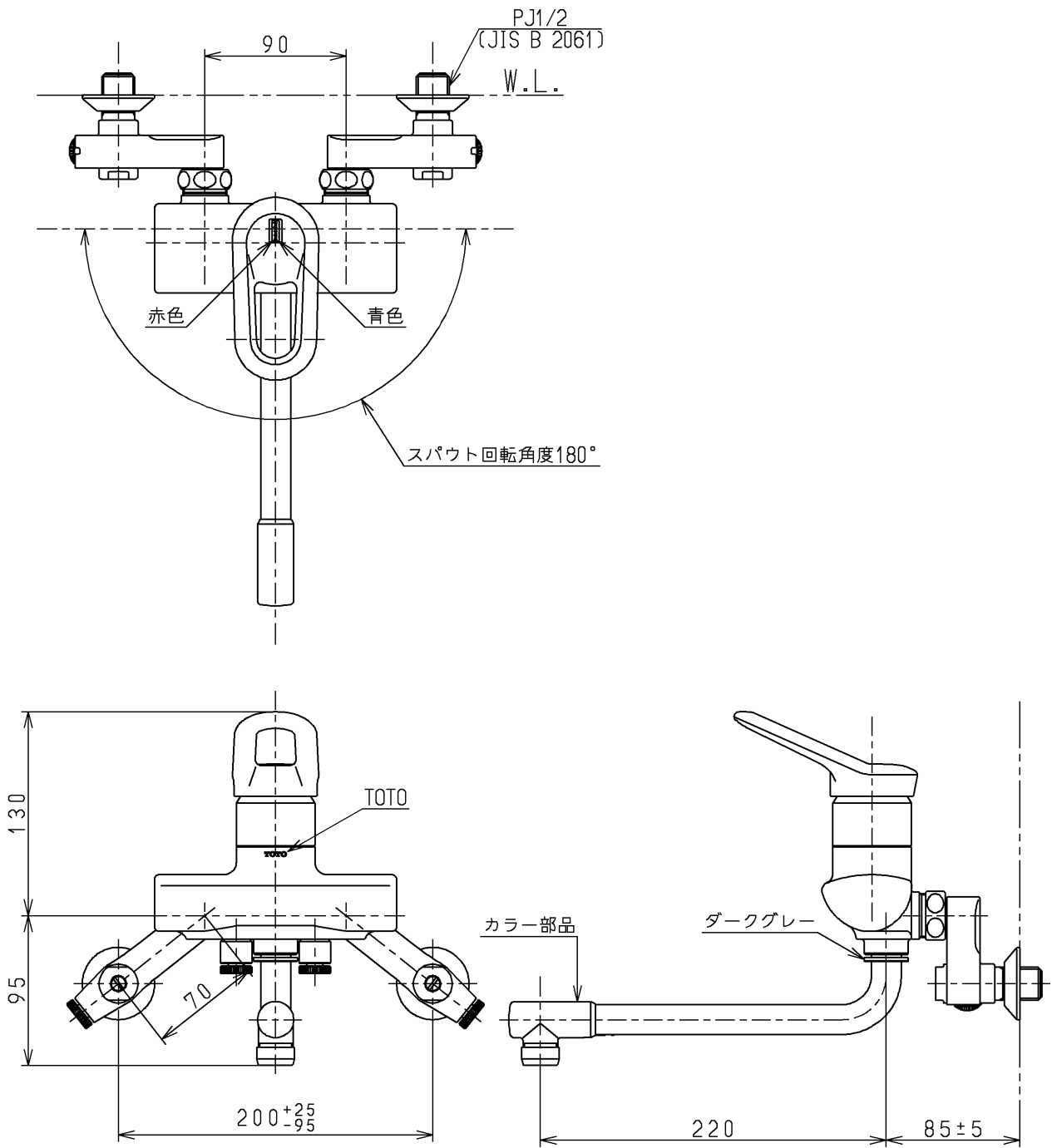


生産中止図面

1998/05

色番	色彩	記号
#G19M	ダークグレー (つや消し)	6.6PB 3.9/0.8
#NG2M	ホワイトグレー (つや消し)	1.4Y 7.8/0.5



下吐水式
ウォーターハンマー低減機構内蔵

TOTO			単位 mm	名称 壁付シングル13 (寒) (台所)
製図 浦野	検図 櫻井	日付 福谷 98.4.20	尺度 1:4	(JIS)
備考				図番 TKF30ZKX