

生産中止図面

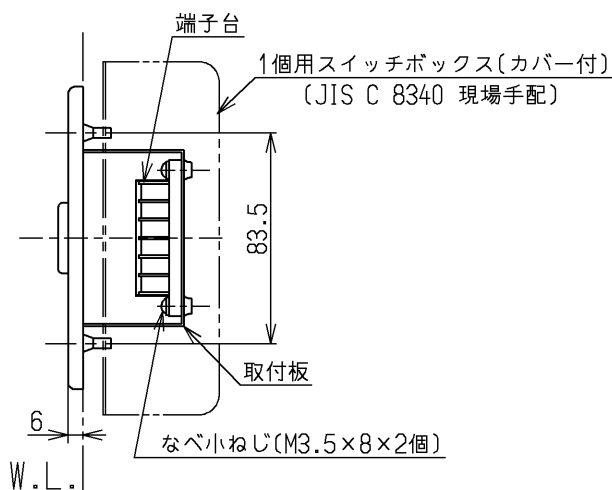
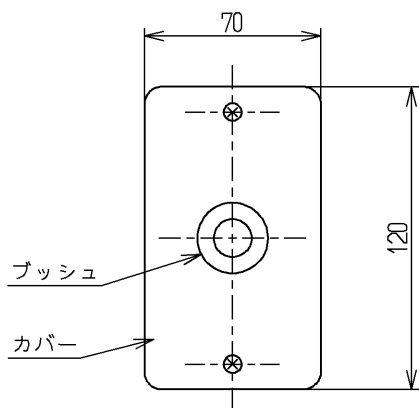
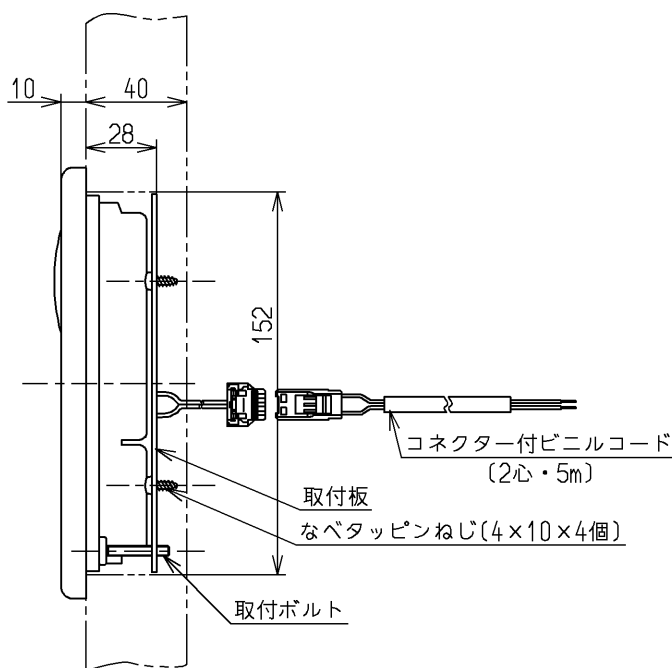
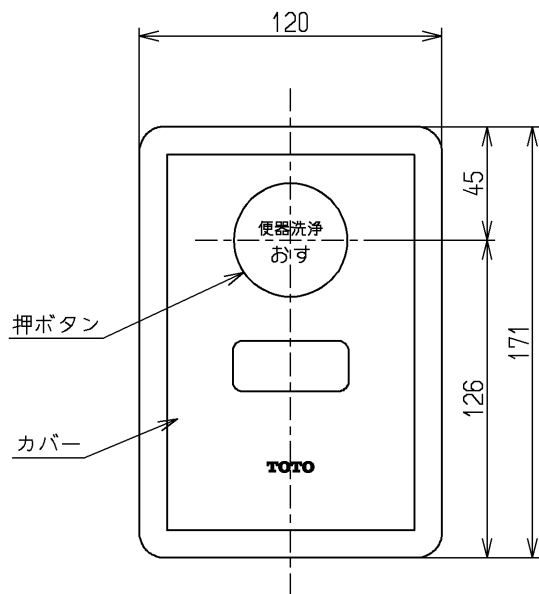
2002/11



吸盤(1個)

仕様

設置方式	パーティション壁用
電源	DC6V (カメラ用バック電池2CR5)
乾電池寿命	月4000回の使用で約4年
周囲温度範囲	0~40°C(水温は1~40°C)



インバータや赤外線を用いた他の機器により誤作動することがあります
 1個用スイッチボックス(カバー付)は 信号線の中継接続用です
 トイレ清掃時に水がかからず保守点検が行える位置(天井裏等)に設けてください

TOTO			単位 mm	名称 押ボタンスイッチ (埋込型)
製図 上村	検図 松尾	日付 酒(和)井 02.11.11	尺度 1:3	図番
備考				TES22CBP