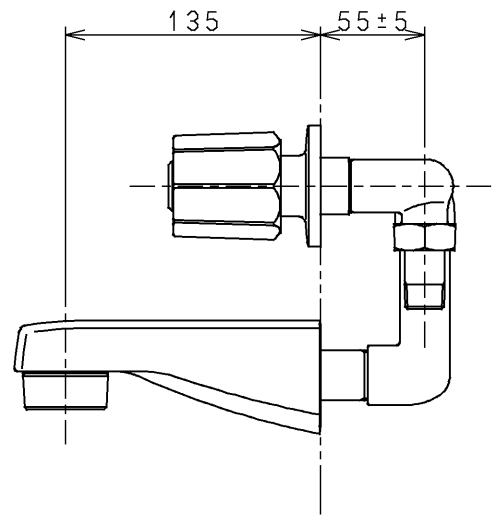
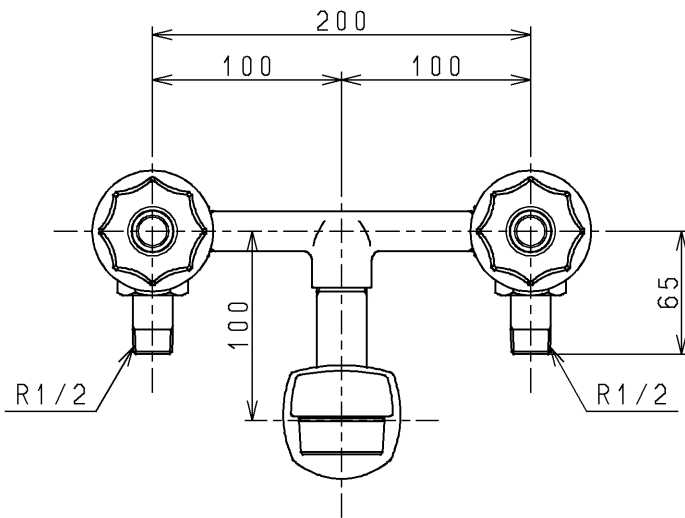
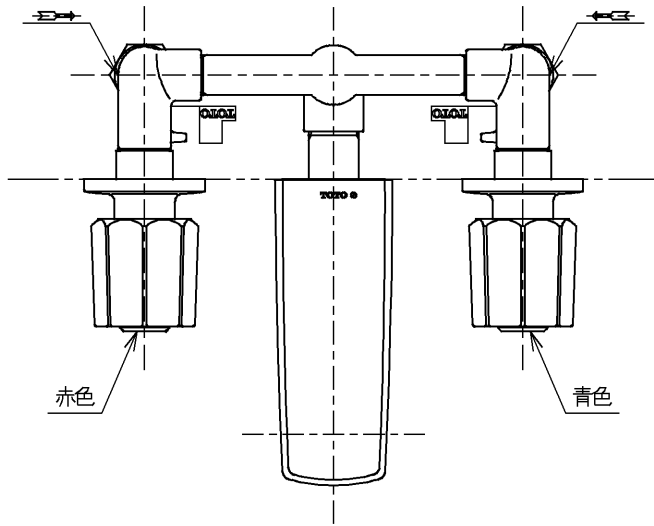


生産中止図面

2003/10



水道法適合品

**TOTO**



単位  
mm

名称

壁付きツーハンドル湯水混合水栓13  
(埋込・整流) (浴室) (JIS)

製図

藤田

検図

安田

日付

酒和  
03.03.07

尺度

1:4

図番

備考

TGB20BAZ