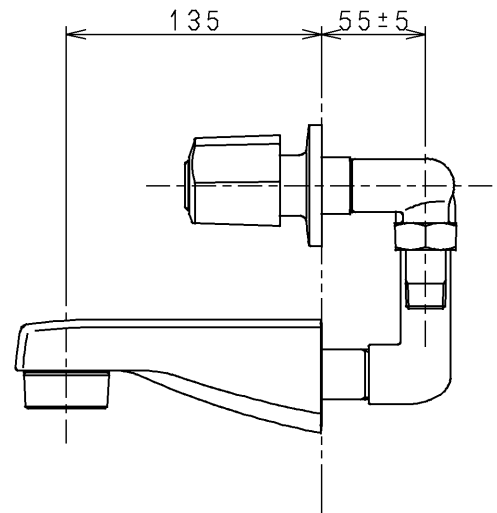
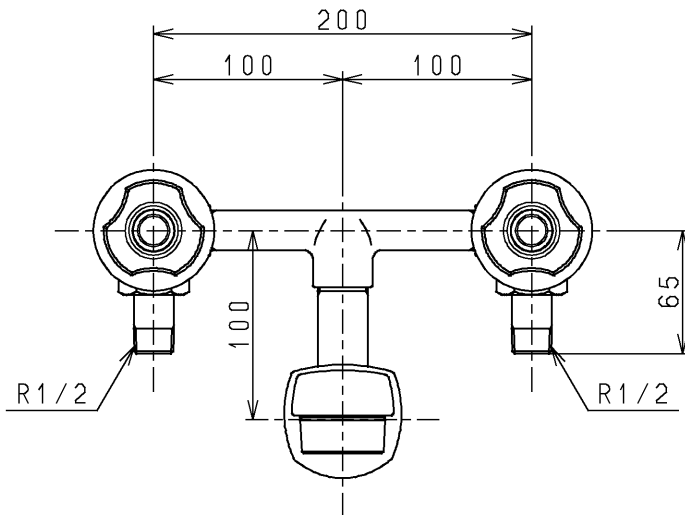
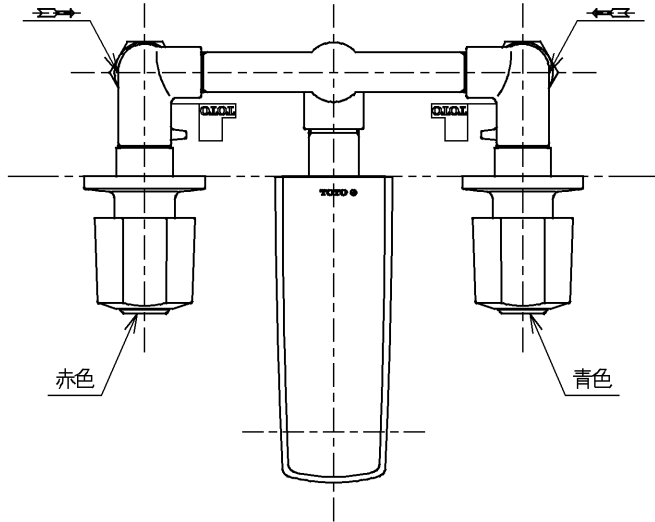


生産中止図面

2003/10



水道法適合品

TOTO



単位
mm

名称

壁付きツーハンドル湯水混合水栓13
(埋込・整流) (浴室) (JIS)

製図

検図

日付

尺度

図番

藤田

安田

酒井

03.03.07

1:4

備考

TGB20BZ