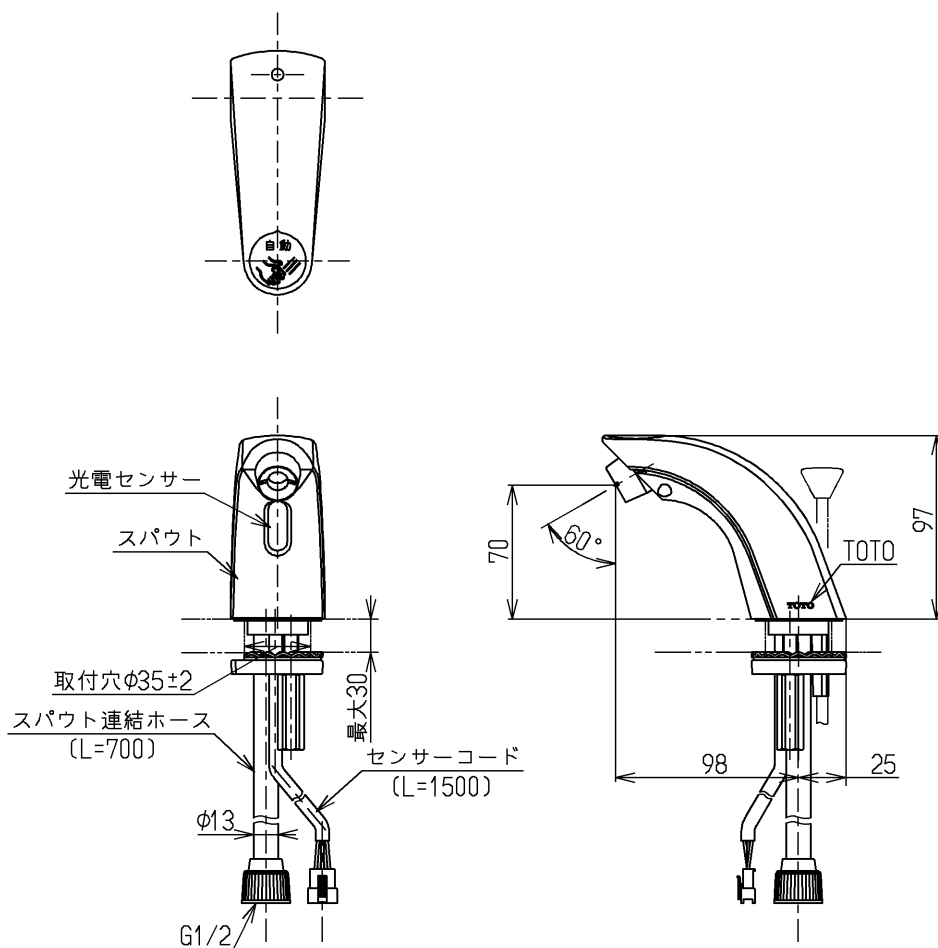


生産中止図面

2010/03



インバータや赤外線を用いた他の機器により誤作動することがあります

|           |         |
|-----------|---------|
| 品番        | 供給期限    |
| TEL31ACSX | 2008.10 |

水道法適合品

|             |          |                        |           |                               |
|-------------|----------|------------------------|-----------|-------------------------------|
| <b>TOTO</b> |          |                        | 単位<br>mm  | 名称<br>自動水栓一体形電気温水器<br>(スパウト部) |
| 製図<br>北崎    | 検図<br>植村 | 日付<br>大(造)<br>10.03.23 | 尺度<br>1:4 | 図番                            |
| 備考          |          |                        |           | TEL31ACSX                     |