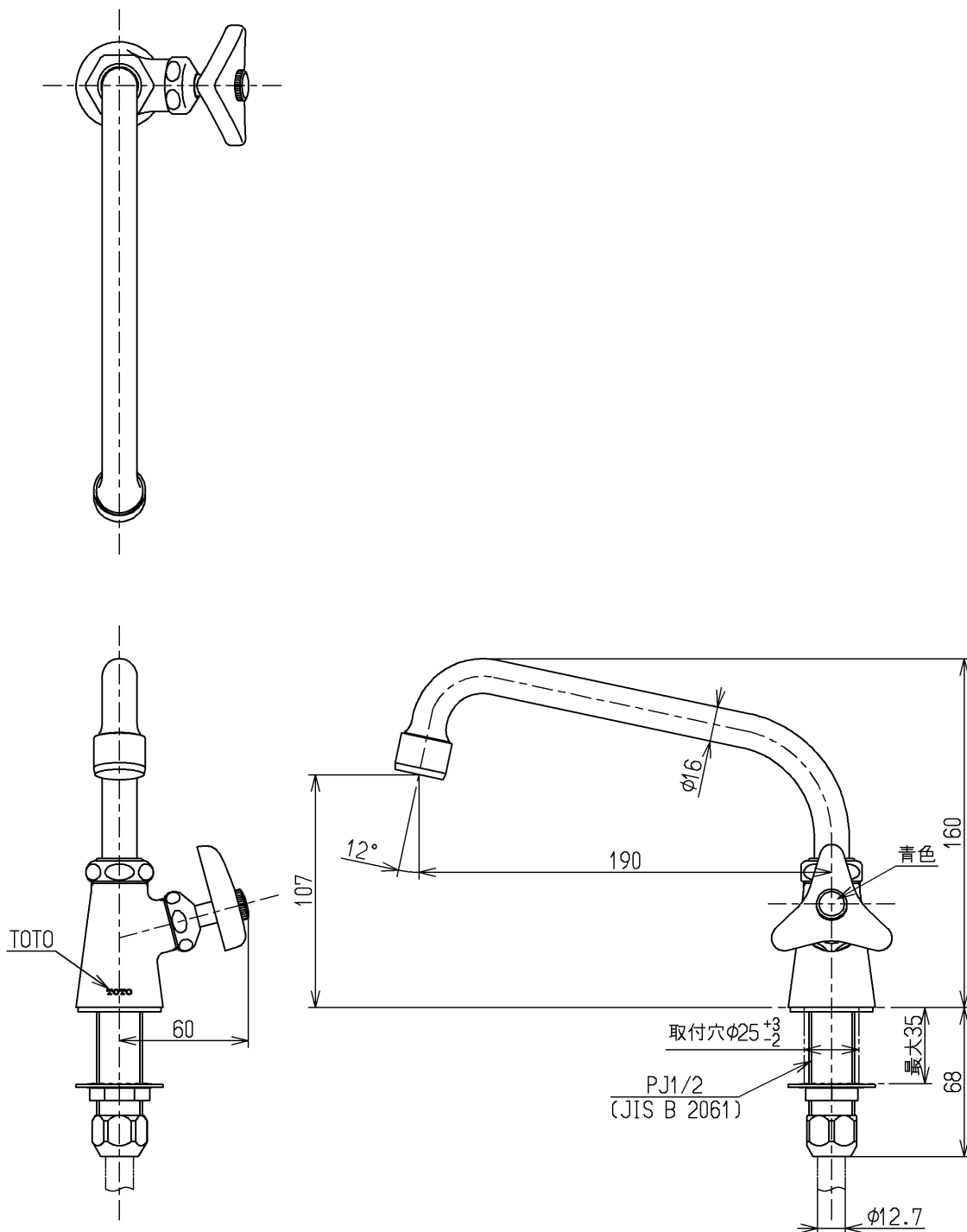


生産中止図面

2012/06

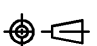
区分

C



国土交通省記号：13-F9A

水道法適合品

<b>TOTO</b>			単位	名称	
			mm	立水栓13 (自在・泡まつ) (JIS)	
製図	検図	日付	尺度	図番	
和田 和	本田 忠	大塚 真造	1:3		
備考				T136S13	