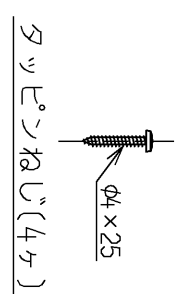
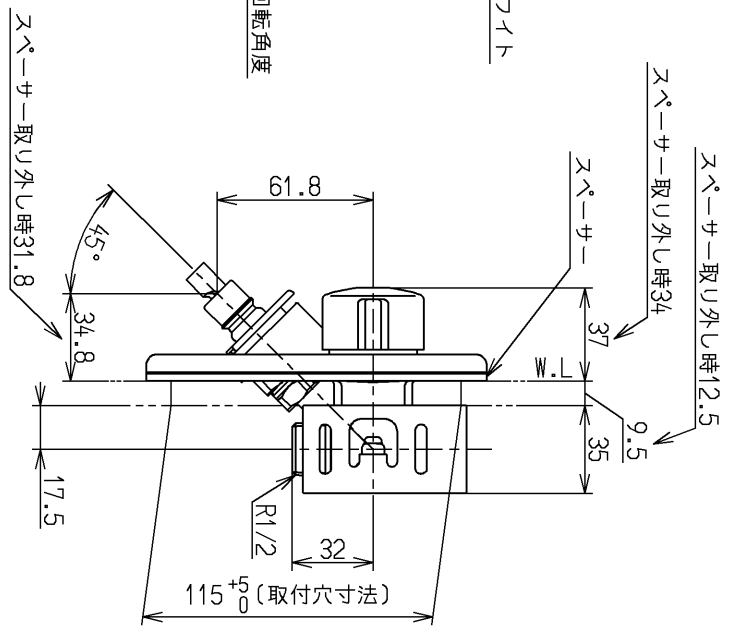
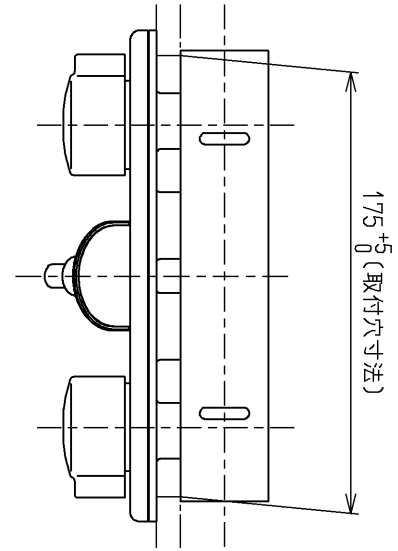
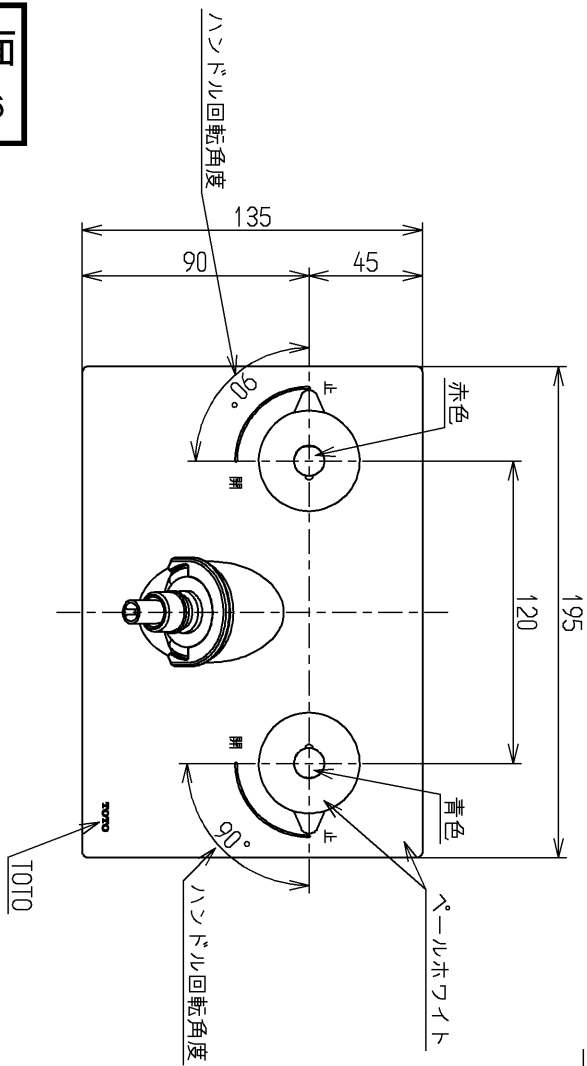


生産中止図面

2006/06



水道法適合品

			単位	名称
			mm	
製図	検図	日付	尺度	図番
吉田	和田(後)	畑中	1:3	
備考				TWA21RX
緊急止水弁・逆止弁付				