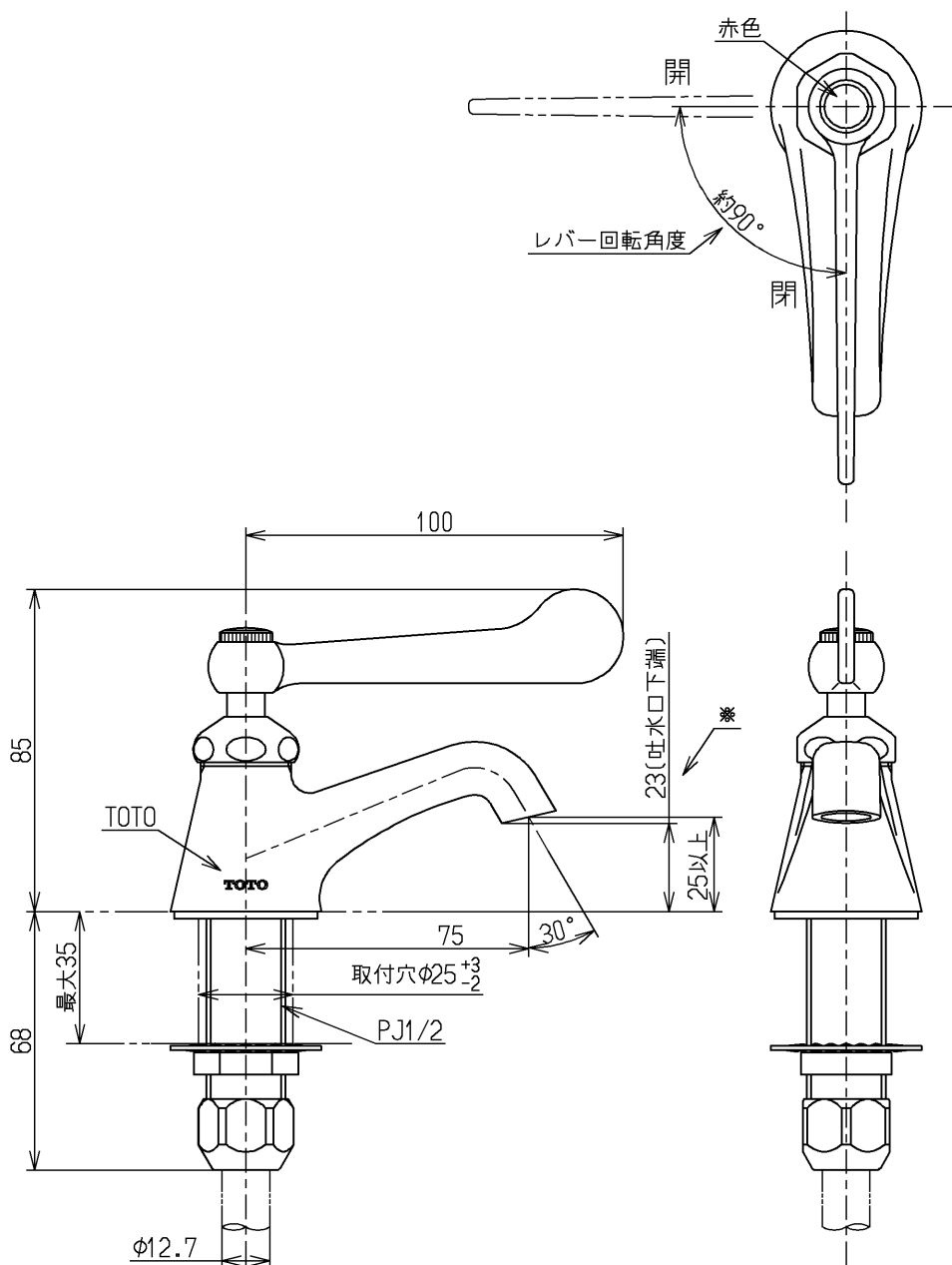


生産中止図面

2015/08

区分

H



※JISB2061(8.5)負圧破壊性能試験適合

国土交通省記号：13-F1

水道法適合品

TOTO			単位 mm	名称 立水栓13
製図 安永	検図 植村	日付 畑中 15.08.28	尺度 1:2	(JIS)
備考				図番 T205QL