

生産中止図面

1998/03

ジェット・スプレー
切替ハンドル

オフホワイト

85

L=600
(オフホワイト)

掃除用シャワー

色番	色彩	記号
#N1C	オフホワイト	
	色番なし	

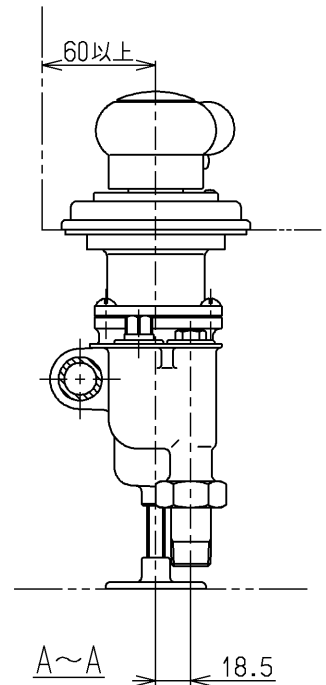
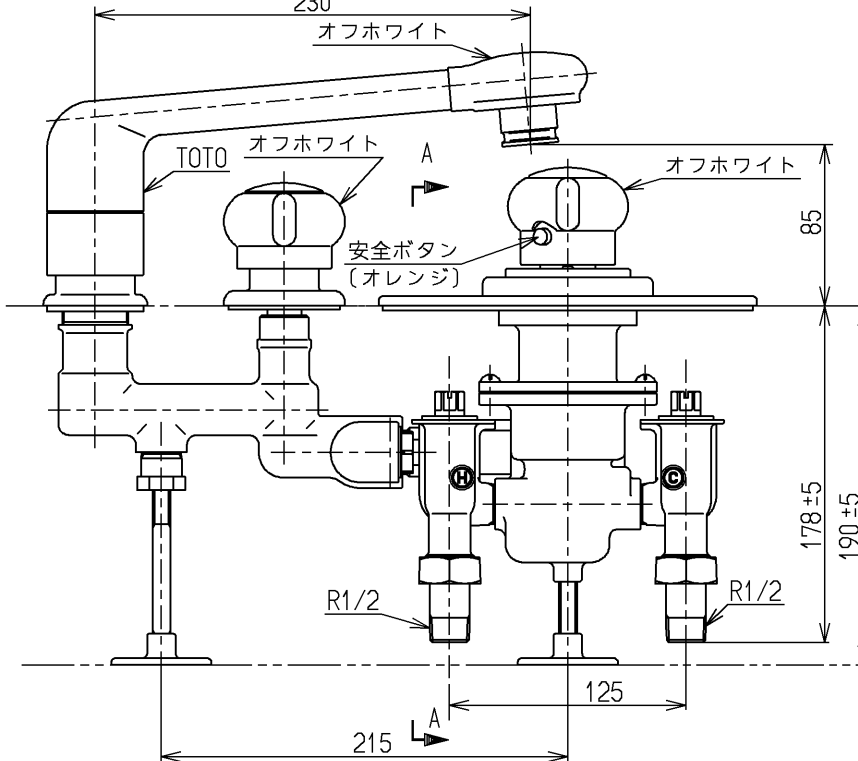
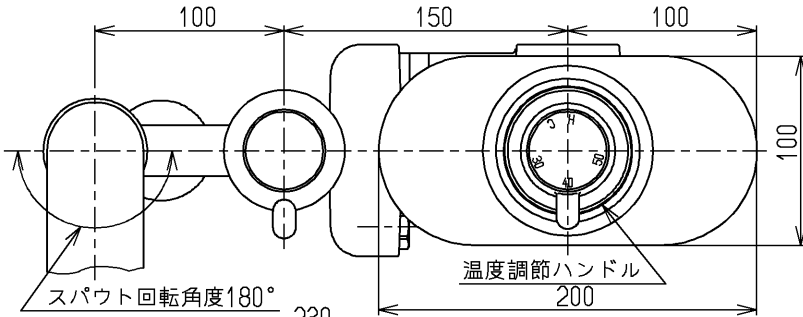
オフホワイト

TOTO

20

φ4.5×32

(十字穴付タッピンねじ)



TOTO			単位 mm	名称 台付サーモ13 (埋込) (浴室)
製図 塩田	検図 梅本 梅本	日付 98. 2.13	尺度 1:4	(JIS)
備考 逆止弁付				図番 TB290DR