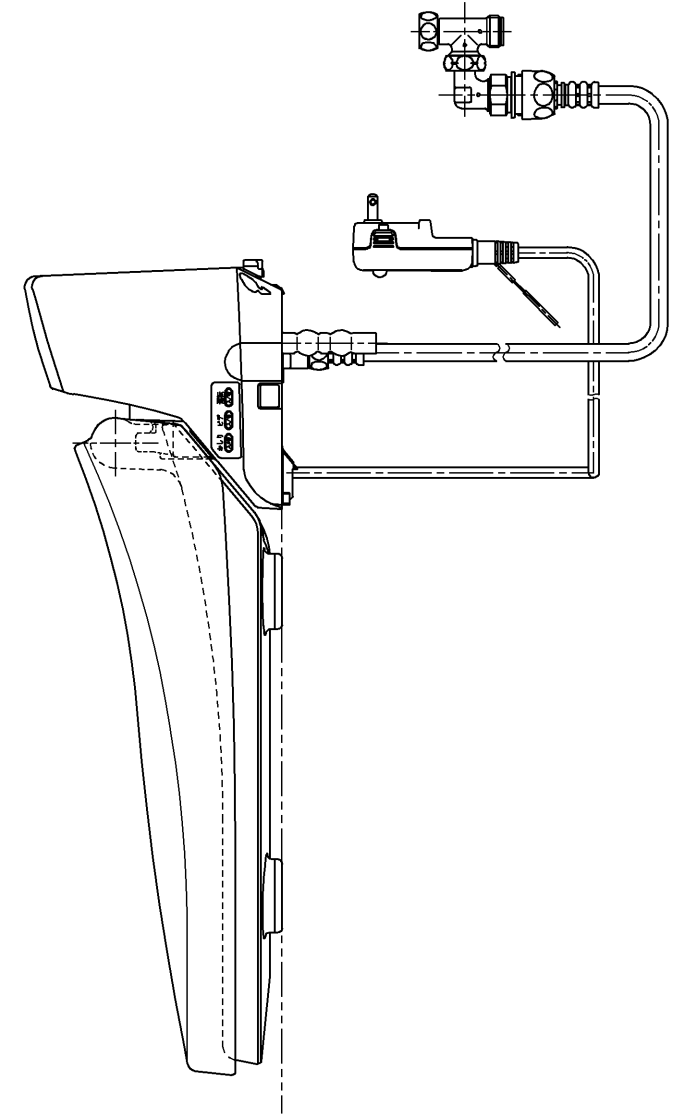
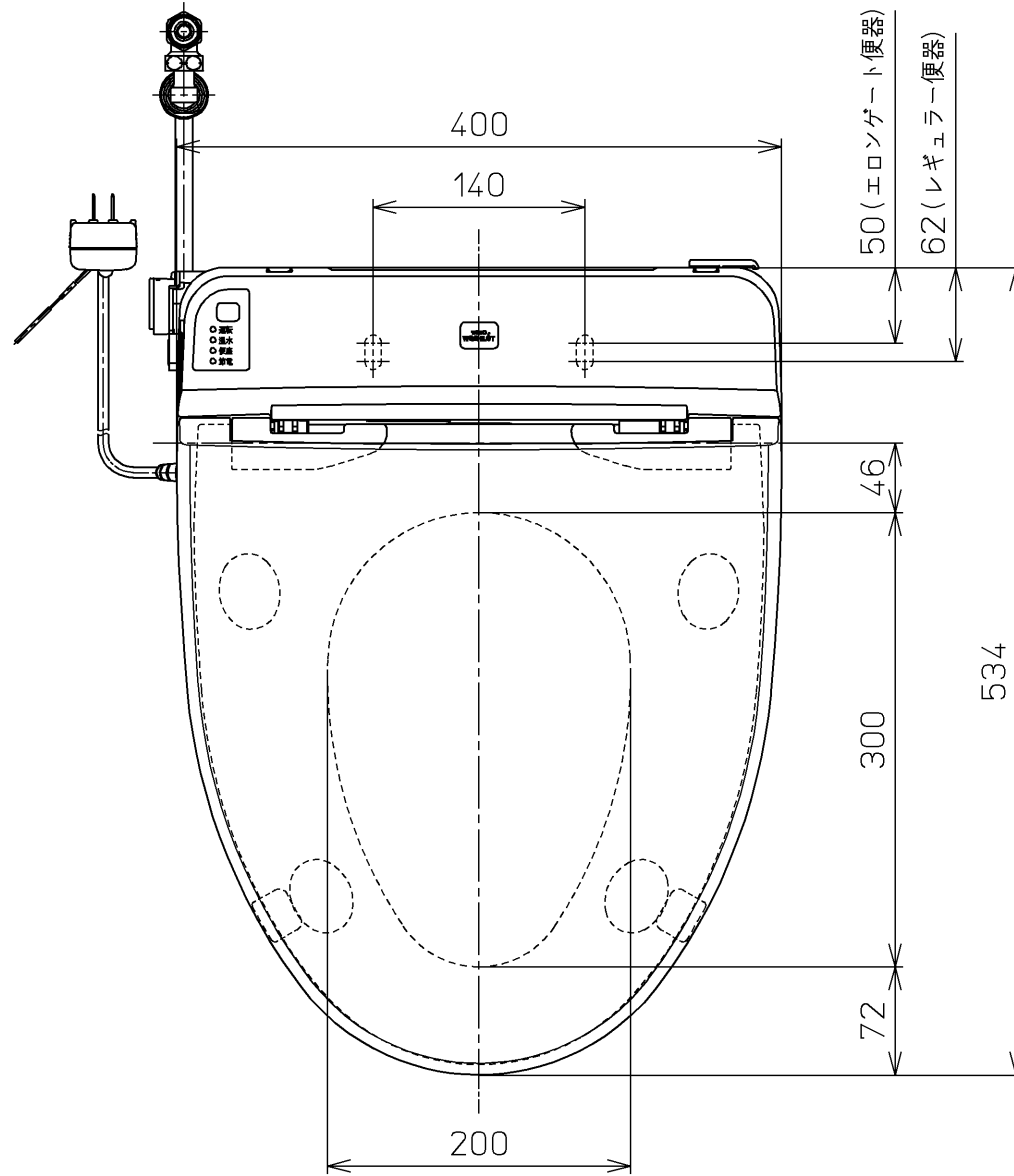
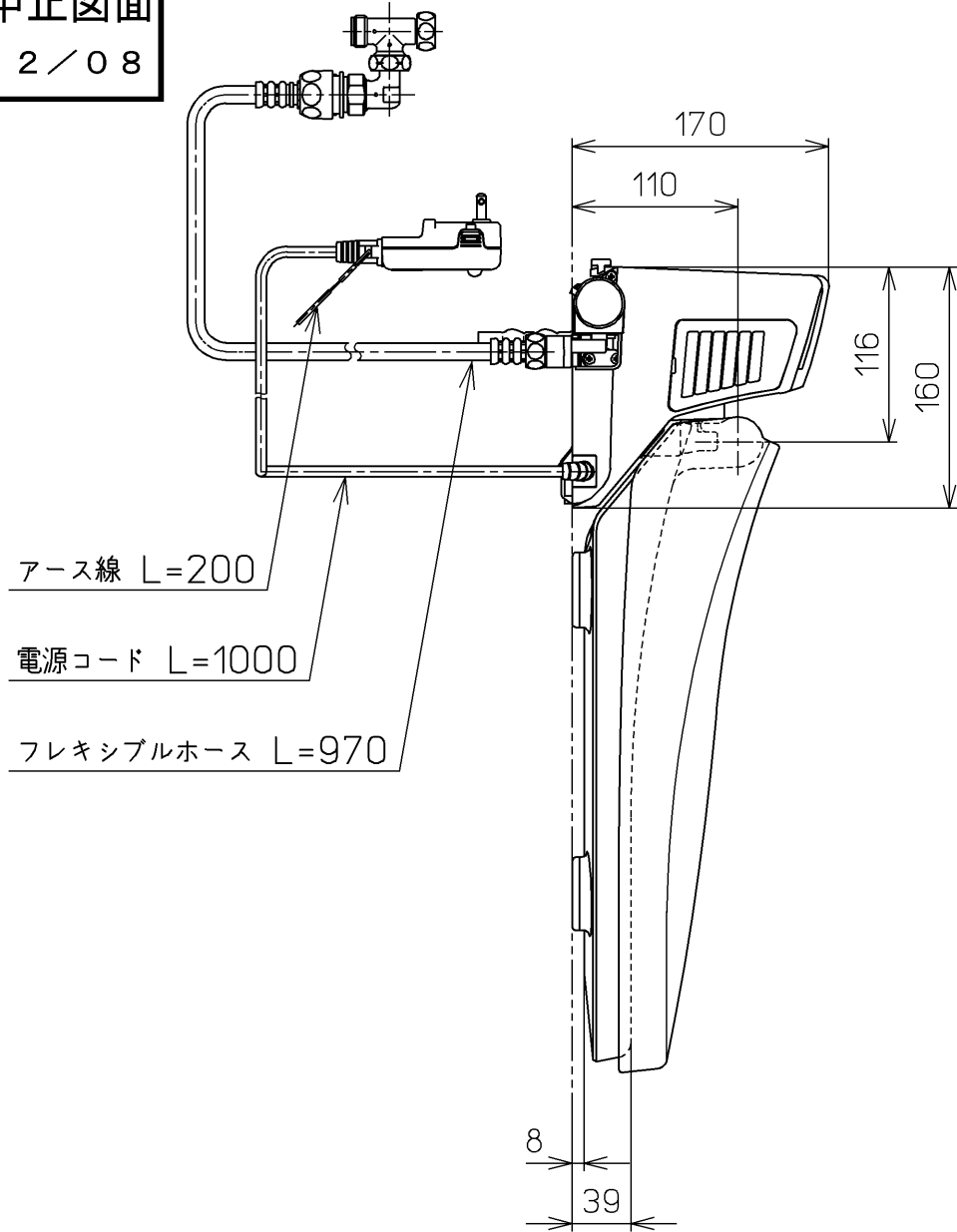
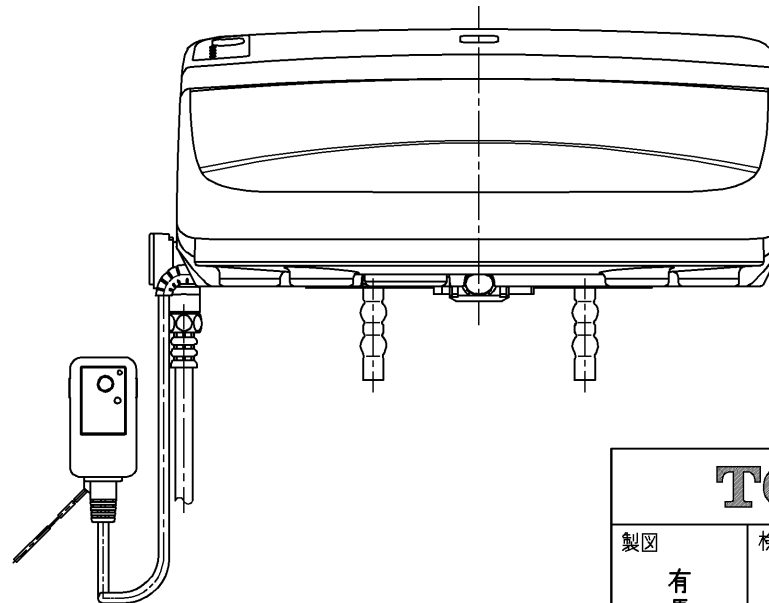
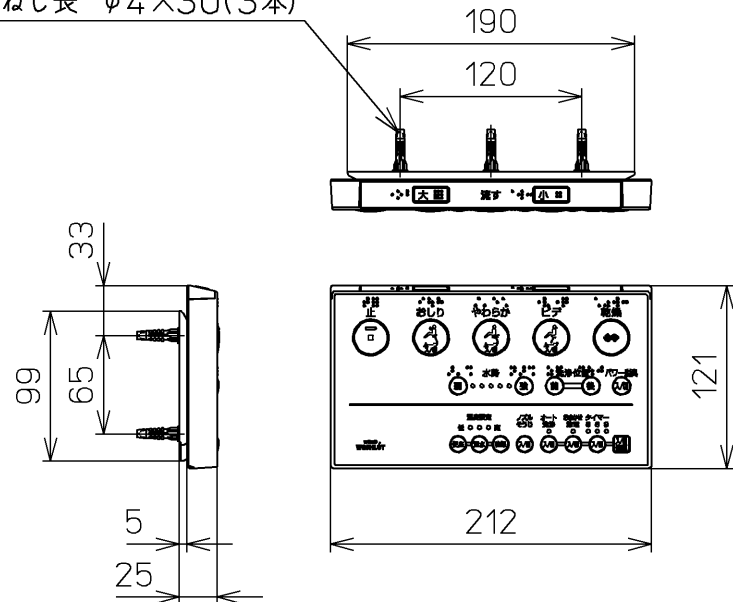


生産中止図面

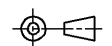
2012/08



ねじ長 φ4×30(3本)



*定格 : AC100V-414W 50/60Hz

TOTO			単位 mm	名称
製図 有馬	検図 鈴木 江上	日付 07-11-14	尺度 1 : 5	洗淨乾燥脱臭暖房便座
備考				品番 TCF6131RC
				図番 TCF6131RC=A0102