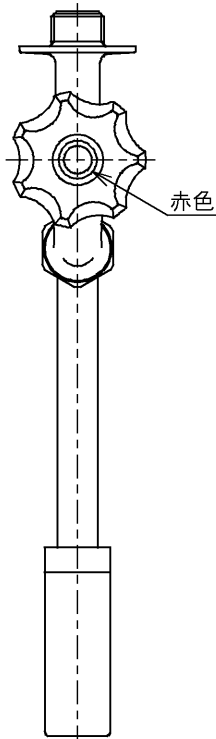


生産中止図面

2003/10

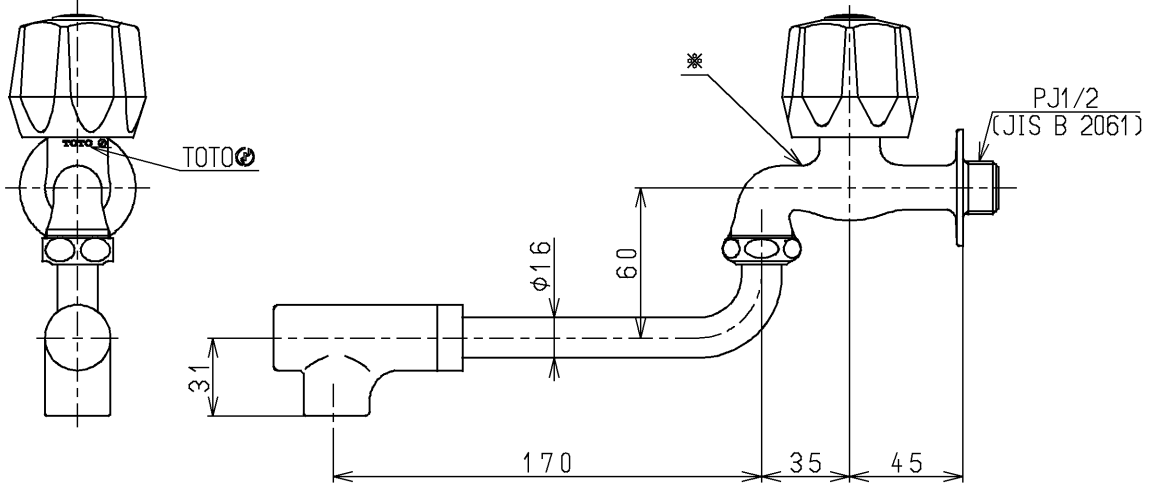
区分

H



△ご注意
やけどの
恐れあり
さわらな
いで!

※部詳細(1:1)



都市基盤整備公団記号: 1/2-F5
国土交通省記号: 13-F5

水道法適合品

TOTO



単位

mm

名称

横水栓 13
(自在・飲料電温・共用)

(JIS)

製図

白川

検図

安田

日付

酒和
03.02.27

尺度

1:3

図番

備考

固定こま式

T30SDU13