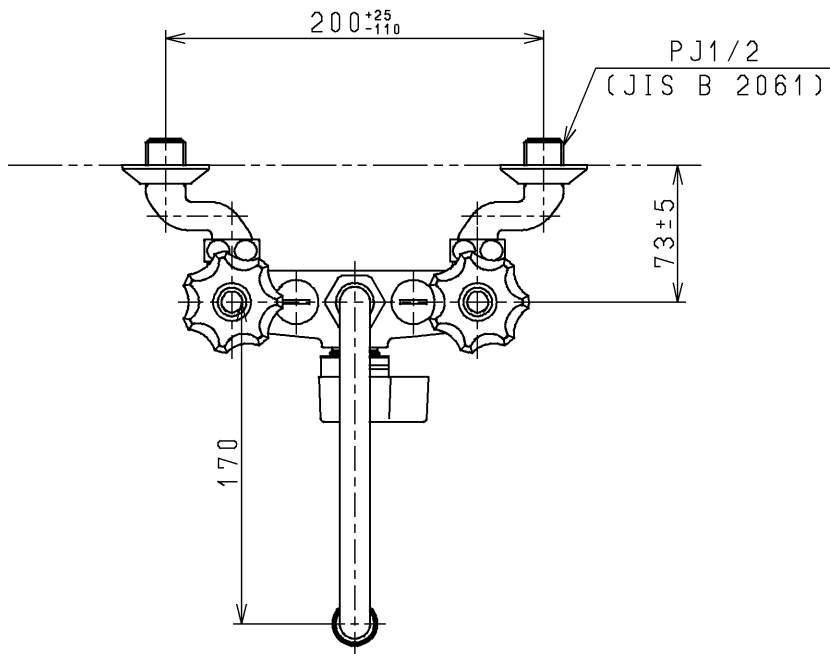


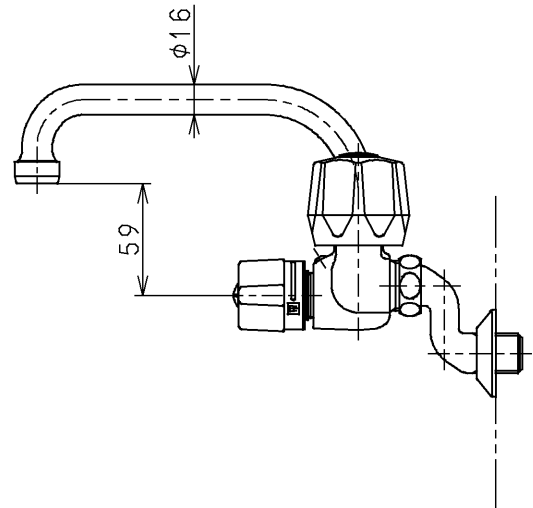
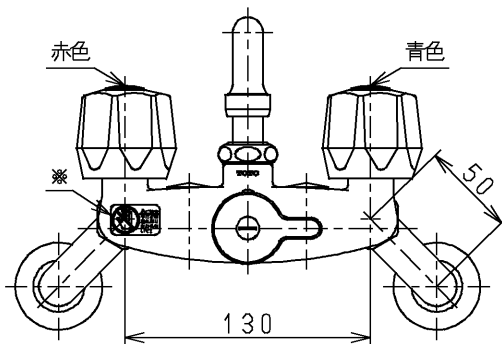
生産中止図面

2004/03



△ご注意  
やけどの  
恐れあり  
さわらな  
いて!

※印部詳細(1:1)



国土交通省記号：13-F2A

水道法適合品

			単位	名称
			mm	
製図	検図	日付	尺度	図番
園田	松尾	酒井 (和)	03.03.07 1:4	
備考				TK15AS
逆止弁付				