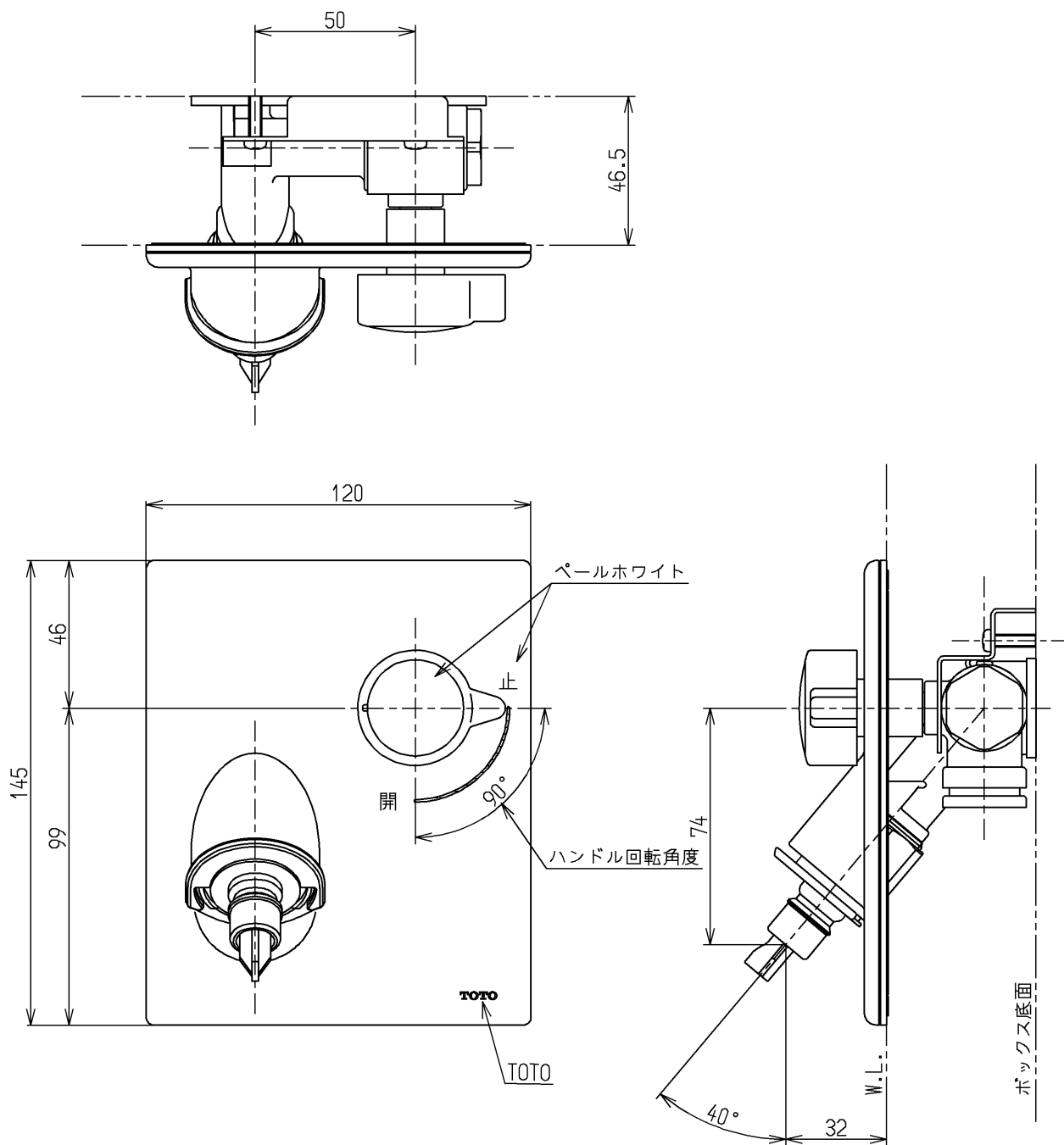


生産中止図面

2004/06



取付けには別途ボックス（TWA10B系）が必要となります

水道法適合品

| | | | | |
|------------------|----------|------------------------|-----------|--------------------------------|
| TOTO | | | 単位 mm | 名称 壁付き給水栓 (埋込・ホース接続・本体部) |
| 製図 吉田 | 検図 松尾 | 日付 酒和 井 04.06.28 | 尺度 1:2 | 図番 |
| 備考 緊急止水弁・逆止弁付 | | | | TWA10AX |