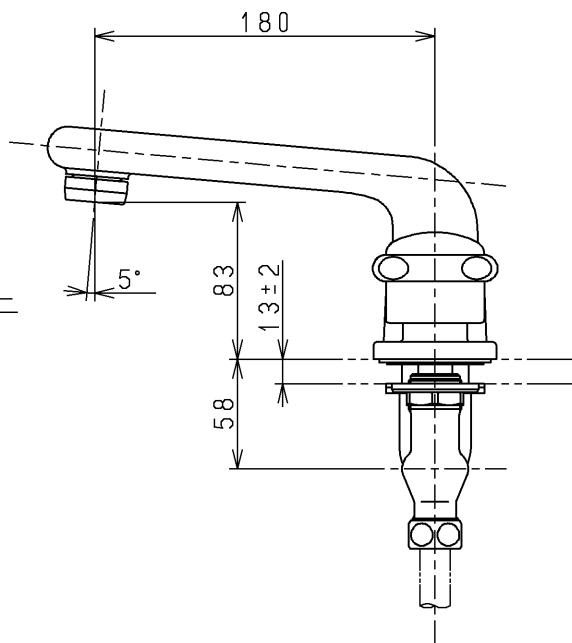
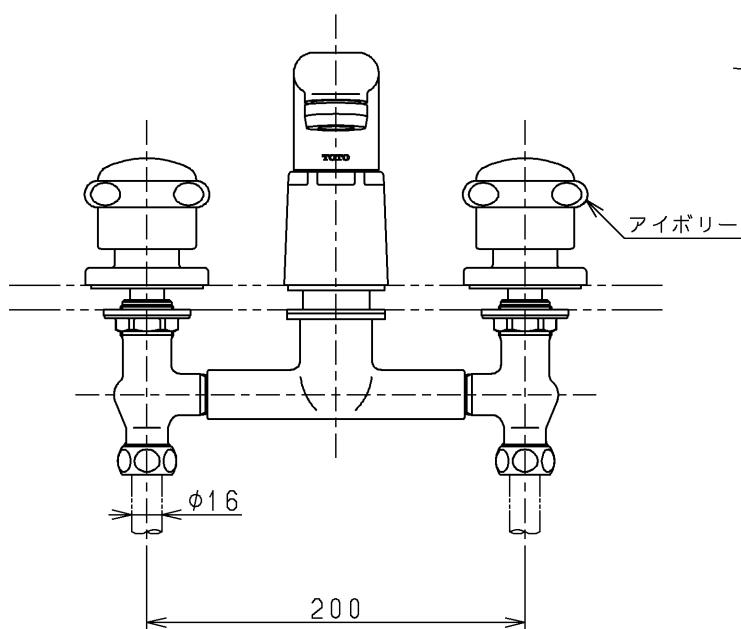
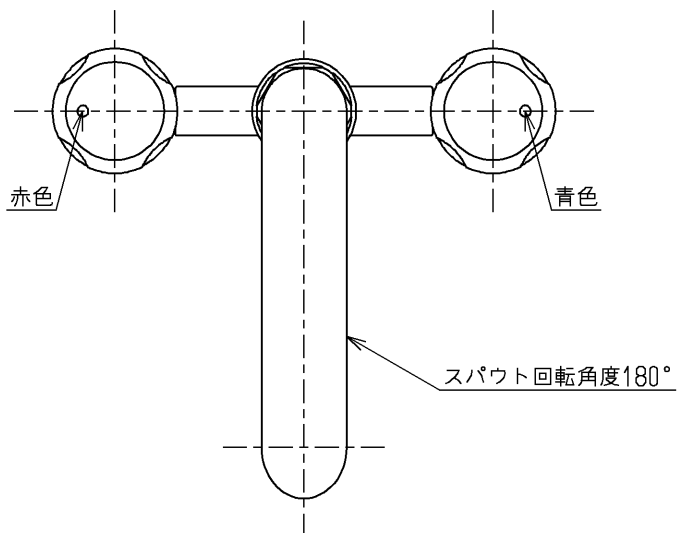


生産中止図面

2000/05



公団記号：F-20D

<b>TOTO</b>			単位 mm	名称 台付きツートハンドル湯水混合水栓13 (埋込・整流) (浴室) (JIS)
製図 古田	検図 安田	日付 梅本 00.05.25	尺度 1:4	図番
備考				TB810PS