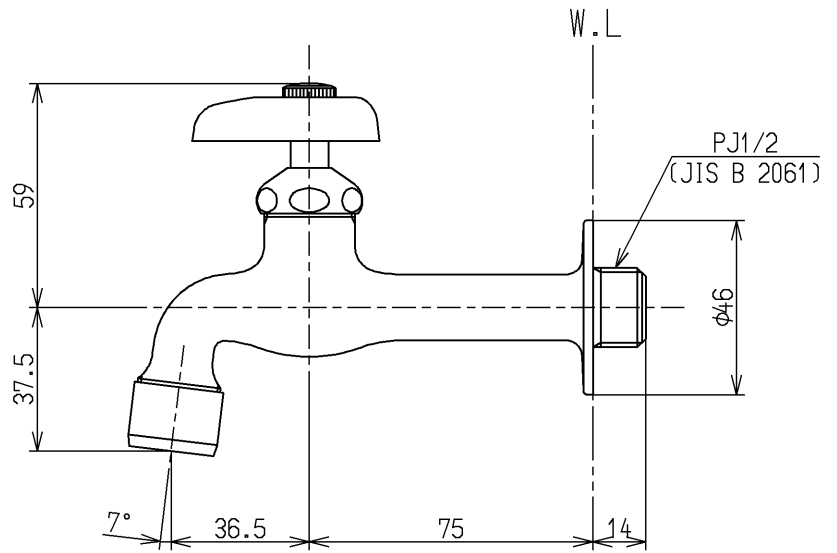
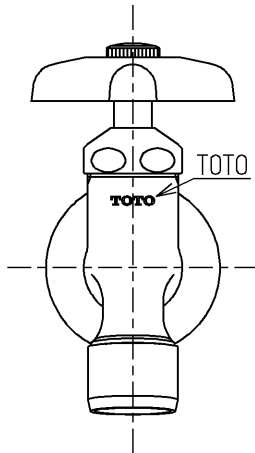
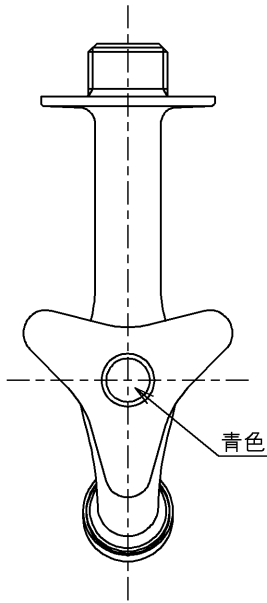


生産中止図面

2007/11

区分

C



水道法適合品

**TOTO**



単位

mm

名称

横水栓13  
(胴長・泡まつ)

(JIS)

製図

末次

検図

安田

日付

06.11.17

尺度

1:2

図番

T123B13

備考