

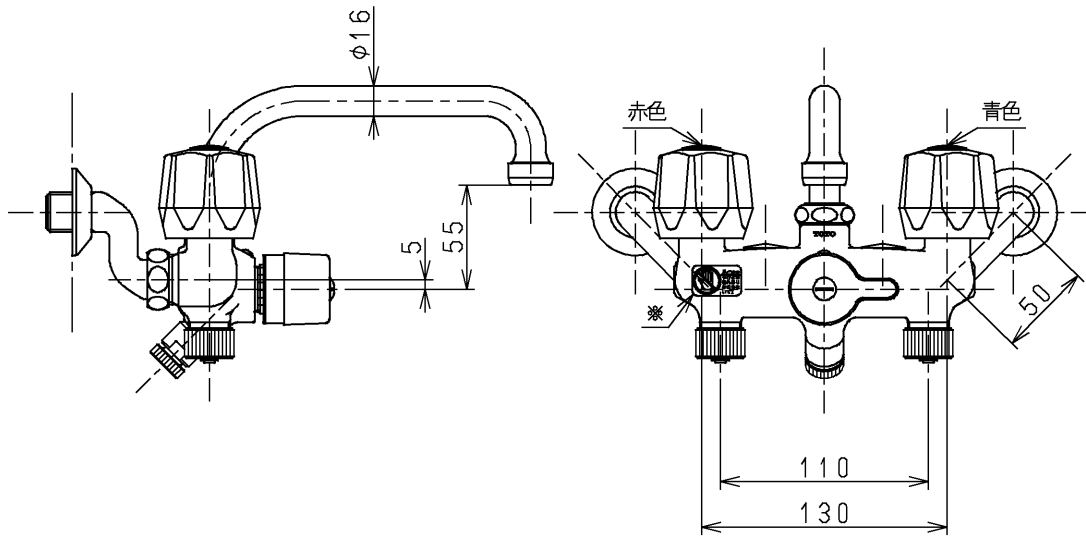
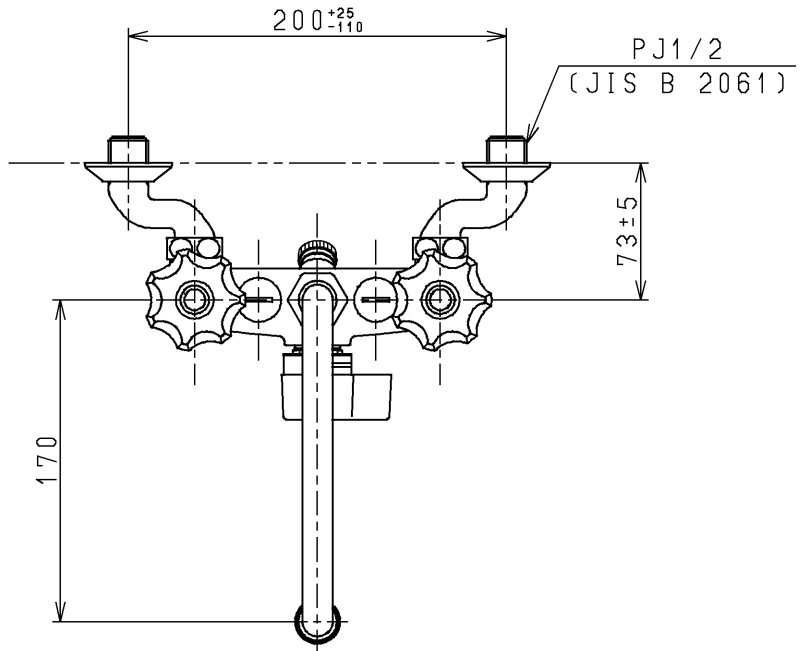
生産中止図面

2004/03



△ご注意
やけどの
恐れあり
さわらな
いで!

※印部詳細(1:1)



国土交通省記号：13-F2A

水道法適合品

TOTO



単位
mm

名称

壁付きツーハンドル湯水混合水栓13
(一時止水・整流・寒) (台所) (JIS)

製図
園田

検図
松尾

酒和
昇

日付
03.03.07

尺度
1:4

図番

備考

固定こま式 逆止弁付

TK15ASUZ