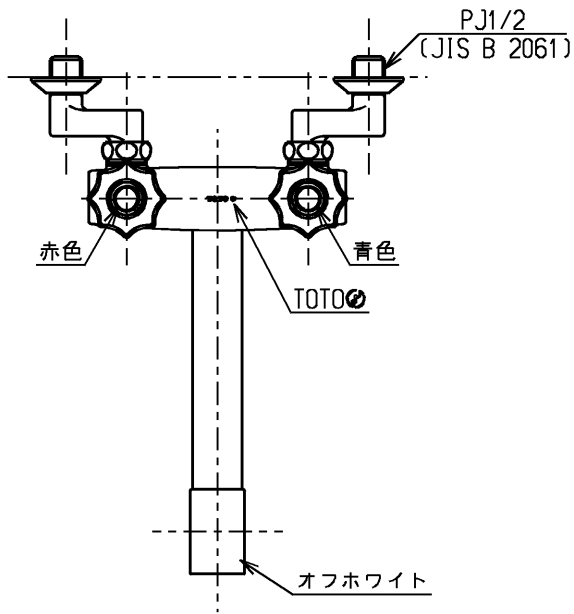


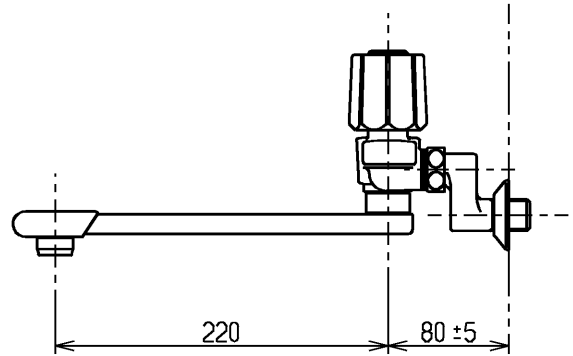
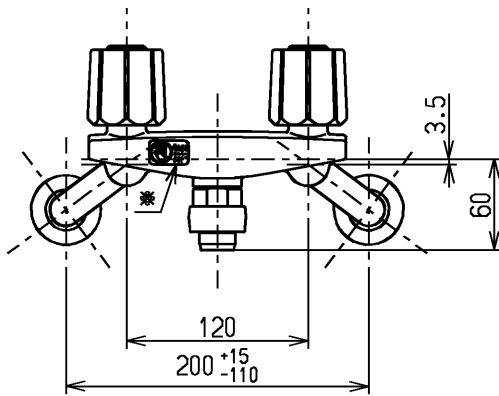
生産中止図面

2003/05



△ご注意
やけどの
恐れあり
さわりな
いて!

※印部詳細(1:1)



国土交通省記号：13-F2A

東陶機器株式会社			単位 mm	名称 壁付きツートハンドル湯水混合水栓13 (整流・逆止弁無・寒)(台所)(JIS)
製図 小西	検図 櫻井	日付 酒和 02.01.14	尺度 1:5	図番
備考 固定こま式				TK160AU