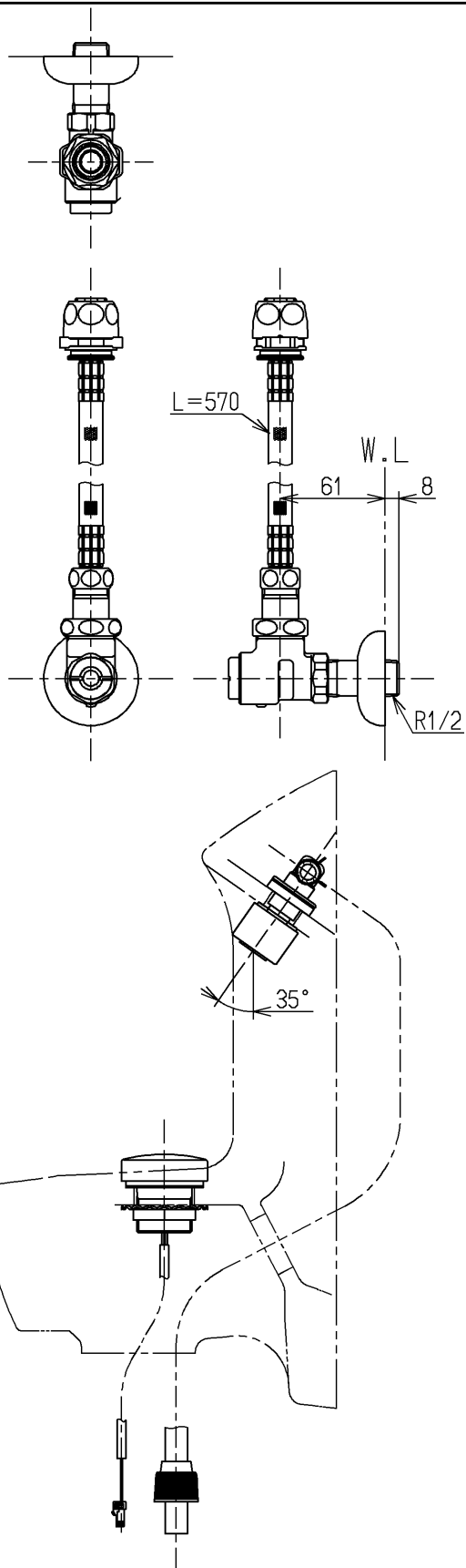
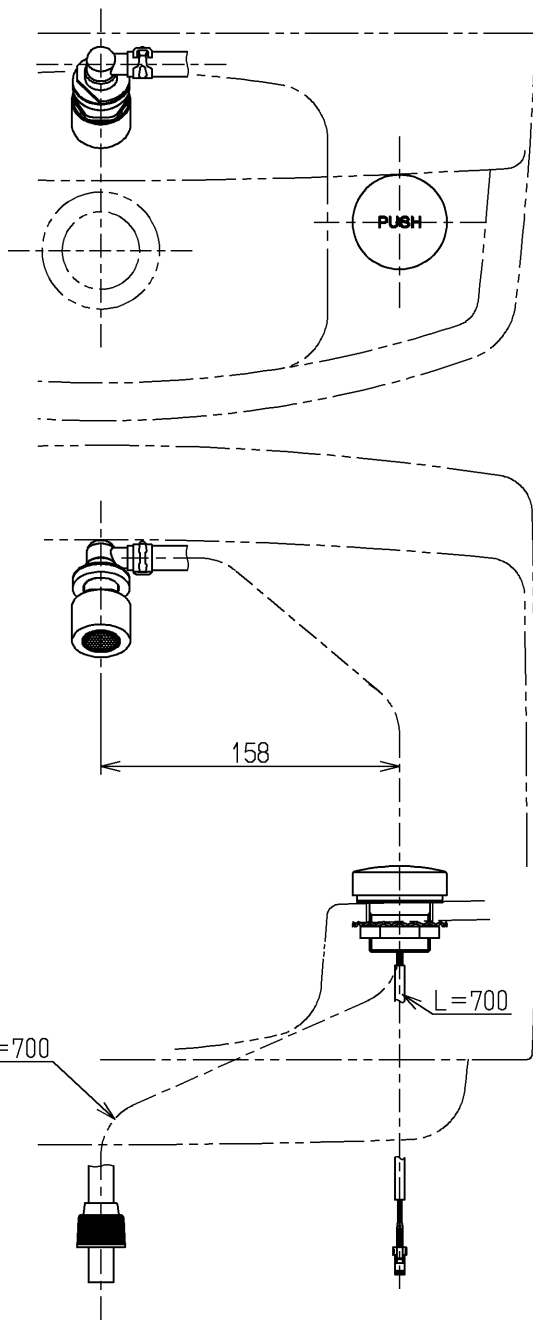


生産中止図面

2009/11



水道法適合品

インバータや赤外線を用いた他の機器により誤作動することがあります

TOTO			単位 mm	名称
製図 岩中	検図 松尾 安田	日付 08.02.27	尺度 1:4	タッチスイッチ水栓
備考				図番 TEL870AERX