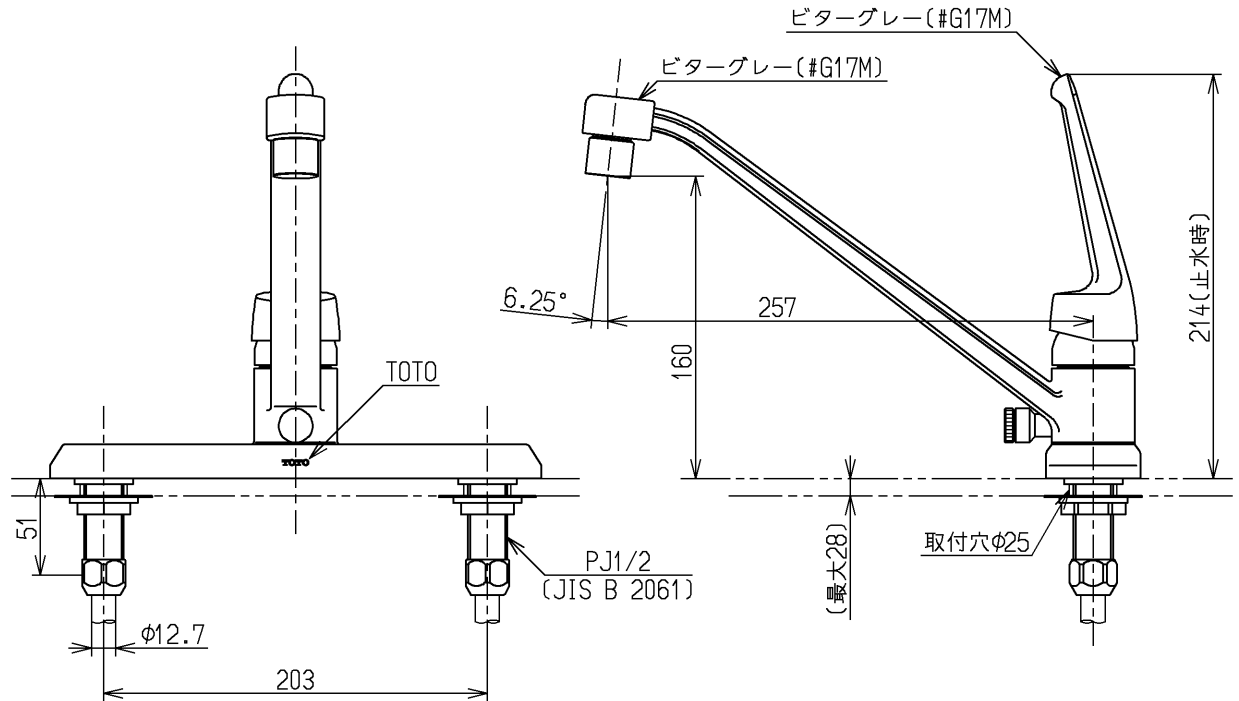
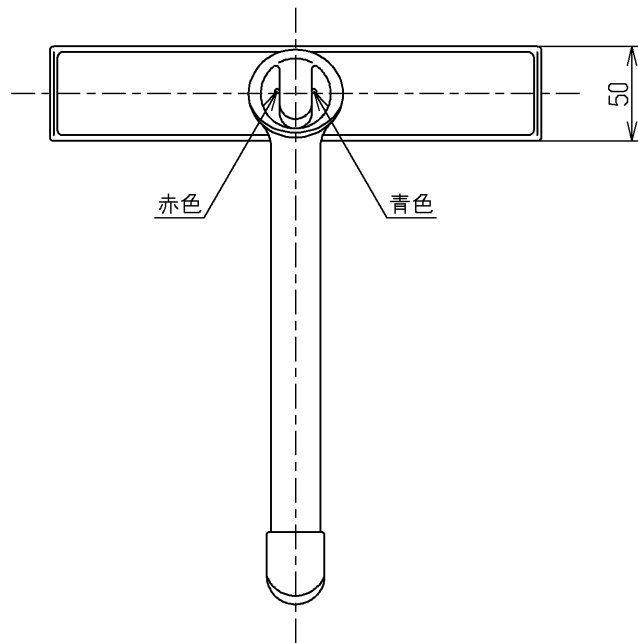


生産中止図面

1998/01



TOTO			単位 mm	名称 シングルレバー混合栓 (寒冷地用)
製図 安藤	検図	日付 福谷 97.12.25	尺度 1:4	図番
備考 第三者認証自社検査品				TKD33EZKX