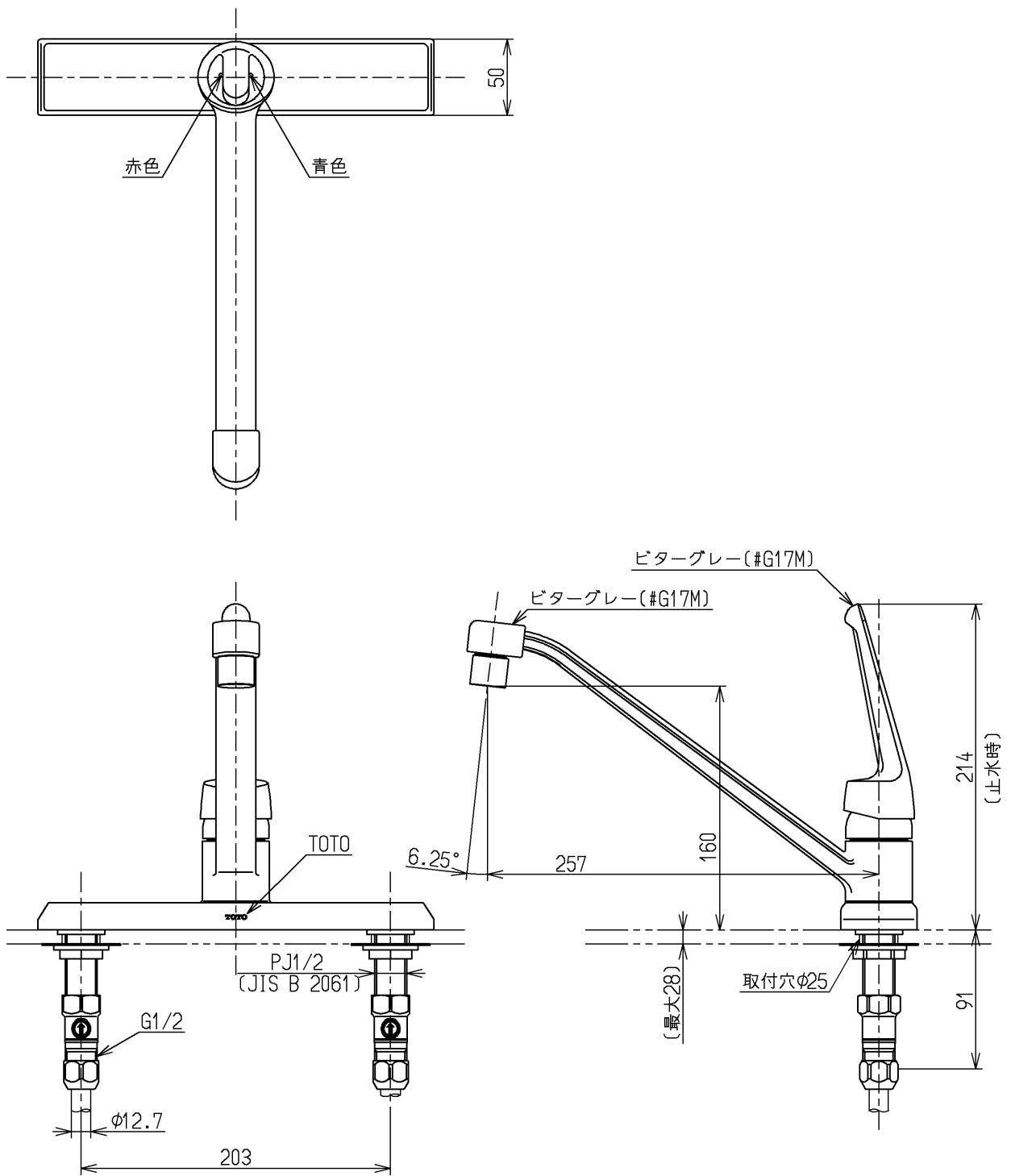


生産中止図面

1998/01



TOTO			単位 mm	名称 シングルレバー混合栓
製図 安藤	検図 福谷	日付 97.12.25	尺度 1:4	図番 TKD33EX
備考 日本水道協会検査品・逆止弁付				