

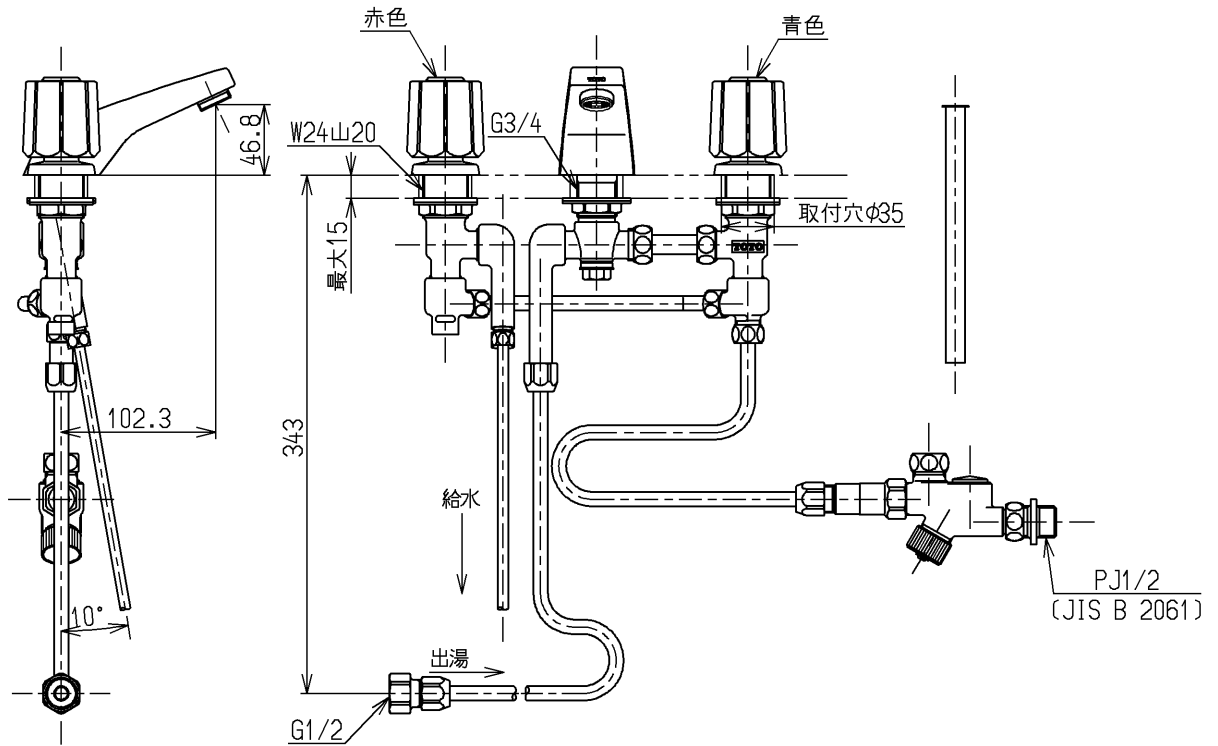
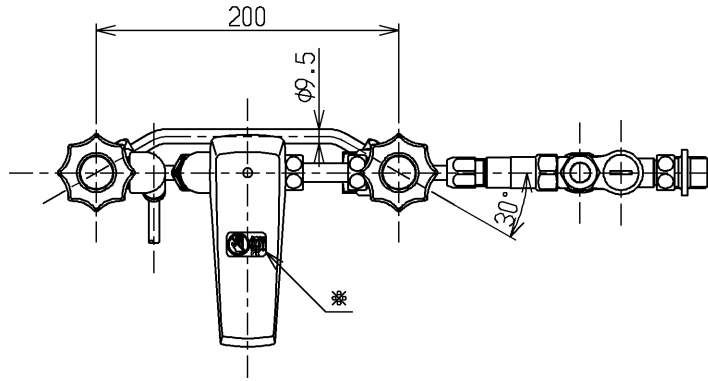
生産中止図面

2006/12



△ご注意
やけどの
恐れあり
さわらな
いて!

※部詳細(1:1)



水道法適合品

TOTO



単位
mm

名称

湯水混合水栓
(電温・寒冷地用)

製図

検図

畑中

日付

06.11.16

尺度

1:4

図番

TGL500AEUKX

備考

逆止弁付・固定こま式