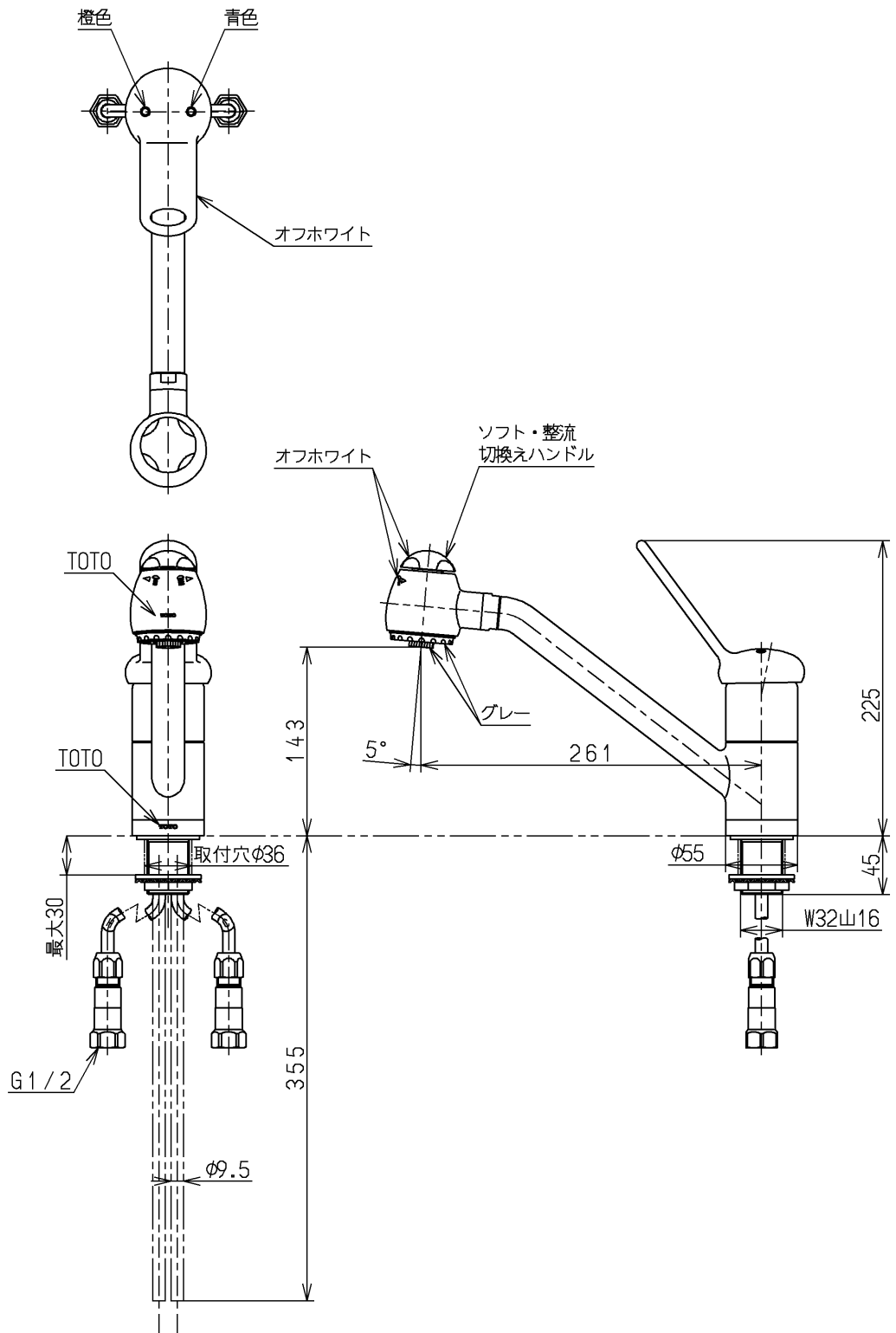


生産中止図面

1999/02



			単位	名称	
			mm	台付シングル13 (台所) (JIS)	
製図	検図	日付	尺度	図番	
小澤	有利松	梅本	1:5		
備考				TK281RX	
逆止弁付					