

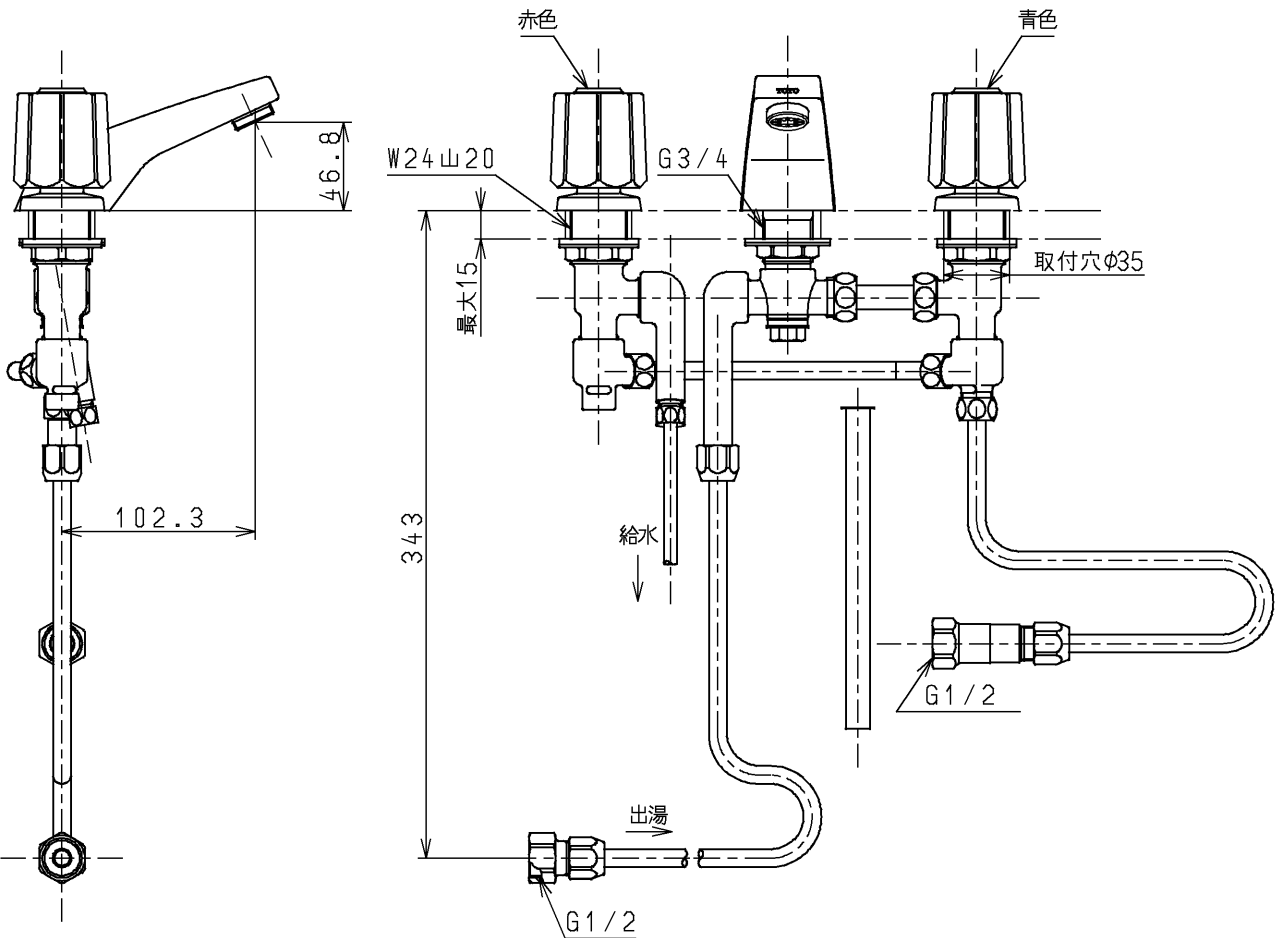
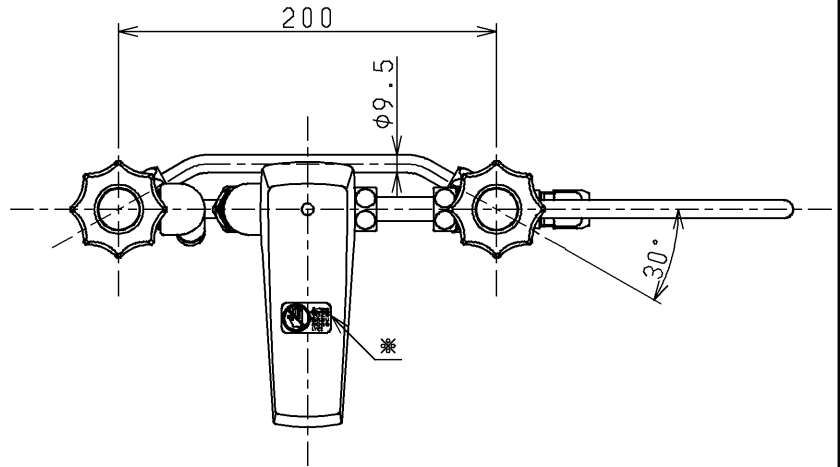
生産中止図面

2005/10



△ご注意
やけどの
恐れありな
いで!

※部詳細(1:1)



水道法適合品

TOTO

製図

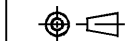
検図

白川

畠田

備考

逆止弁付



単位
mm

日付

03.02.20

尺度

1:4

名称

湯水混合水栓
(電温用)

図番

TGL500AEX