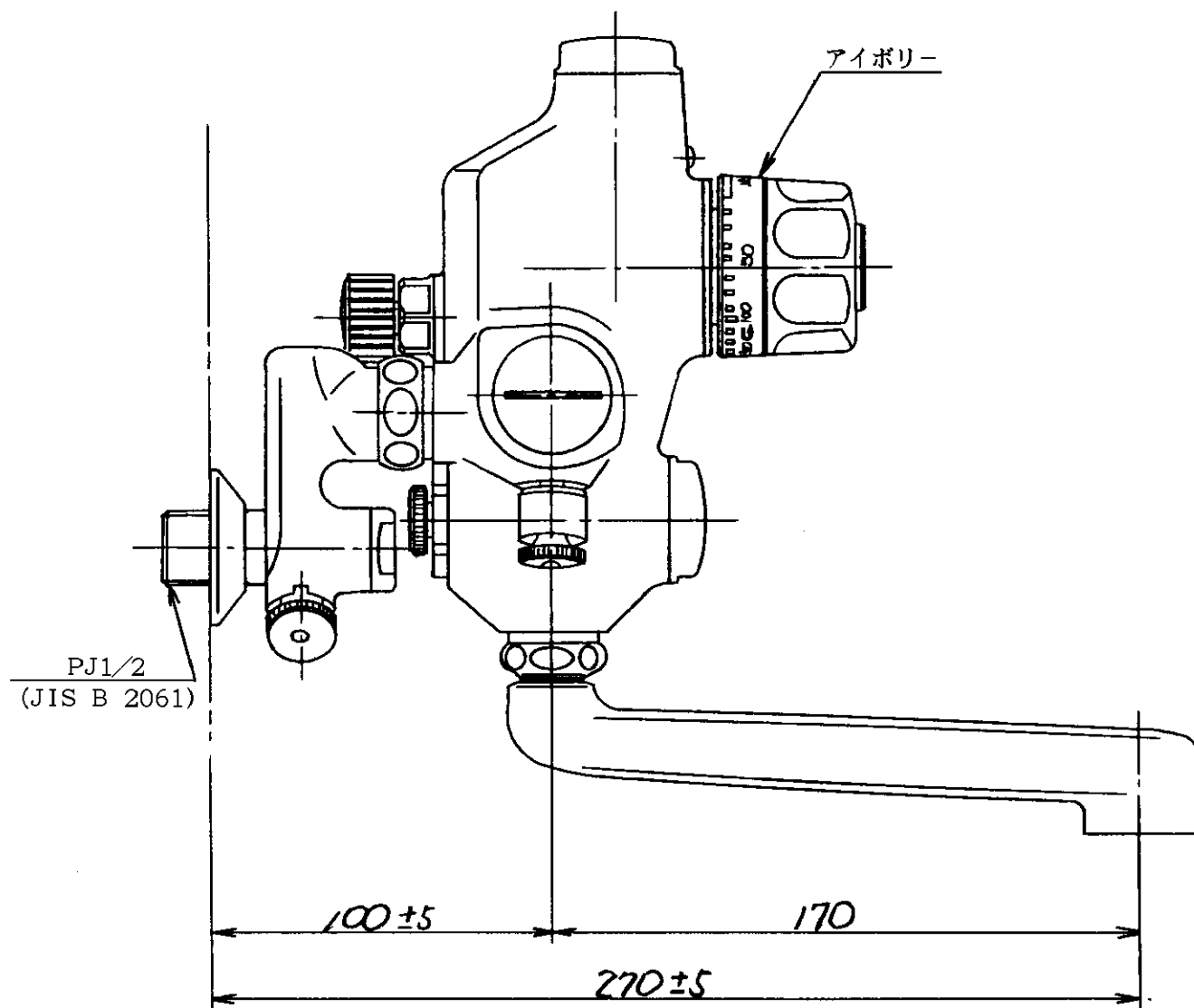



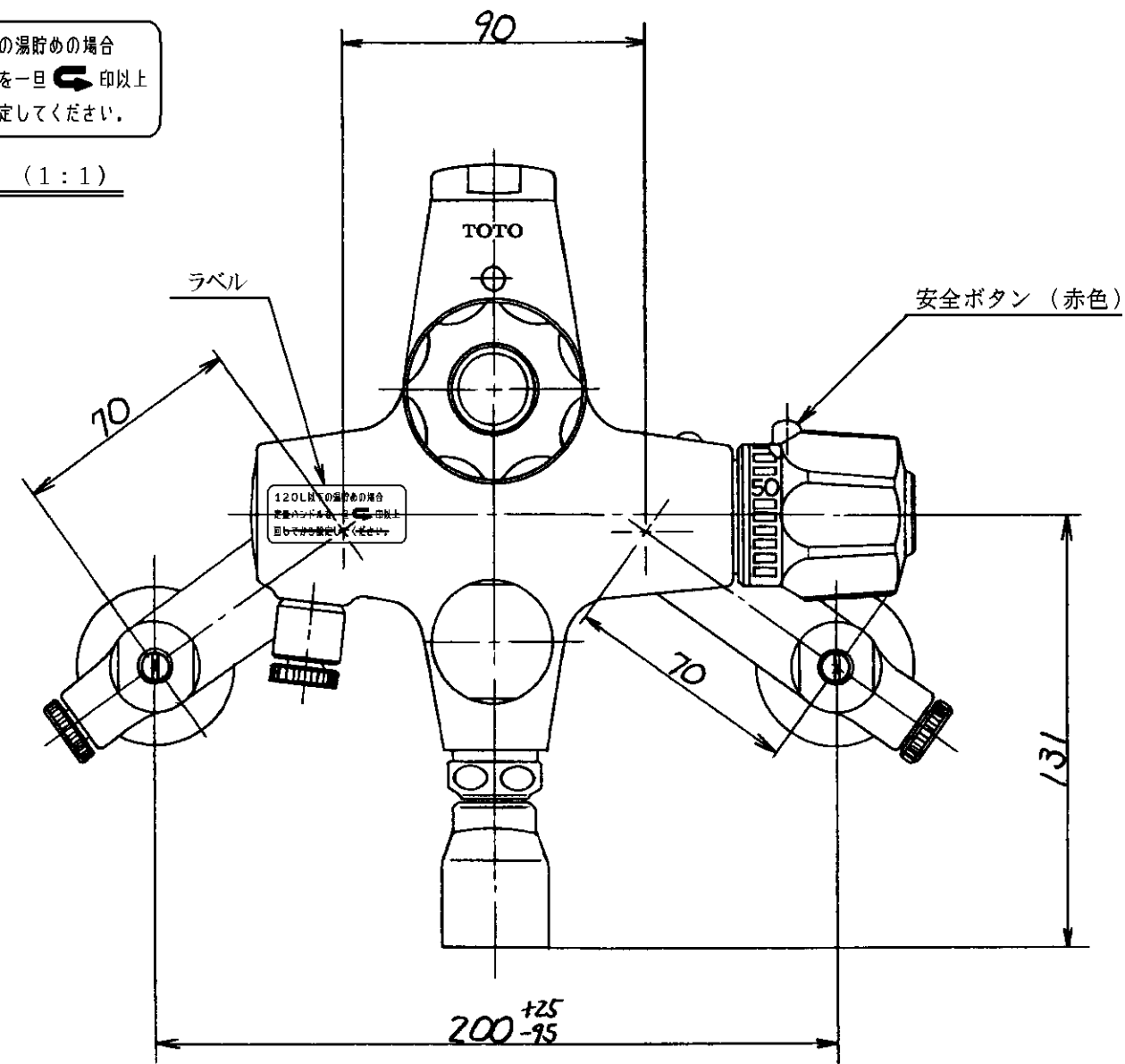
生産中止図面


1997/03



120L以下の湯貯めの場合  
定量ハンドルを一旦  印以上  
回してから設定してください。

ラベル (1:1)



東陶機器株式会社			第三角法	単位 mm	名称
製図 岩田	検図 福谷		日付 63.4.1	尺度 1:2	サーモスタット混合栓 (寒冷地用定量止水型)
備考 逆止弁付					品番 TM545AGZ