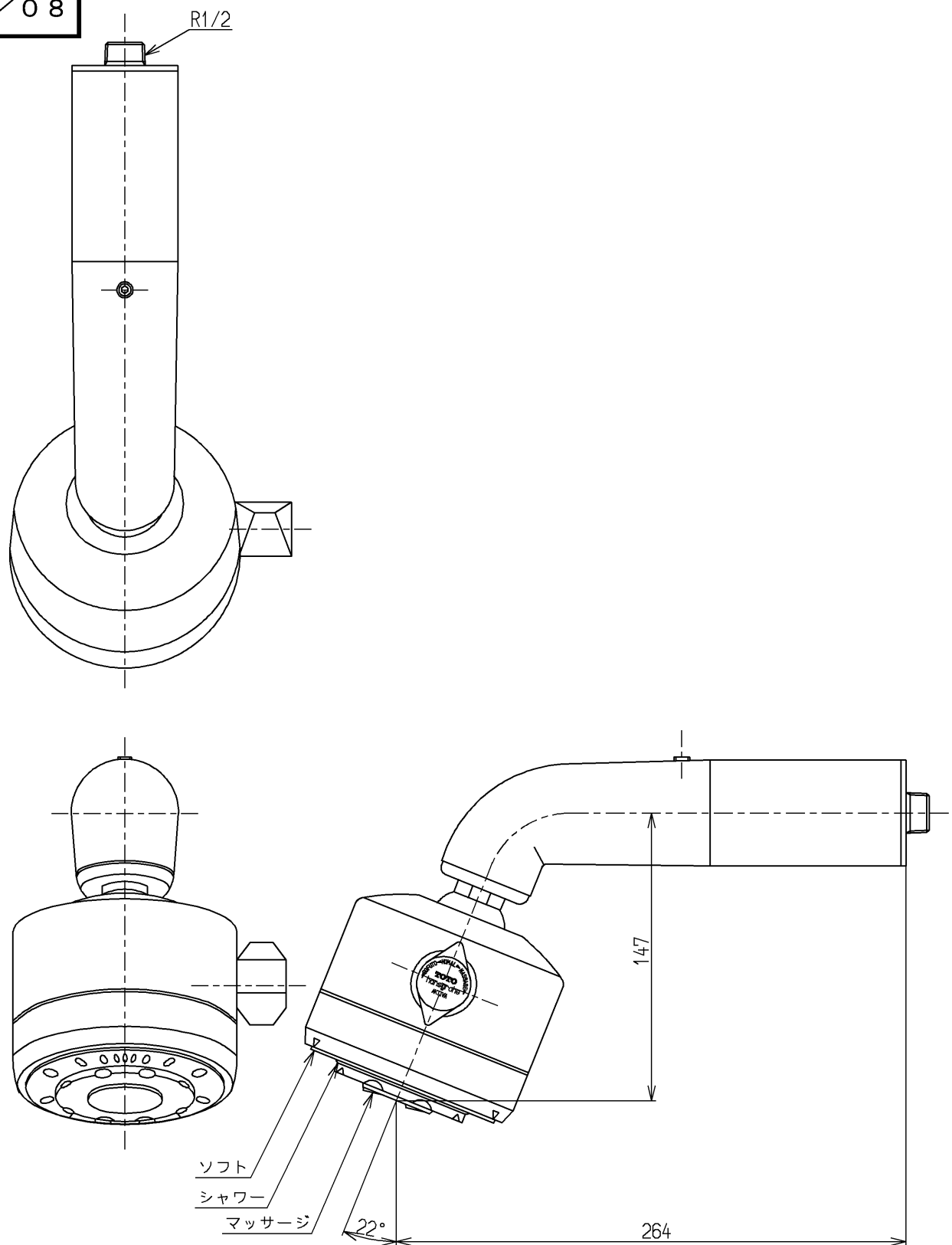


生産中止図面

2000/08



<b>TOTO</b>			単位 mm	名称
製図 金村	検図 岩中 岡山	日付 酒(和)井 98. 5.27	尺度 1 : 3	固定シャワー
備考				図番 TB18AAN