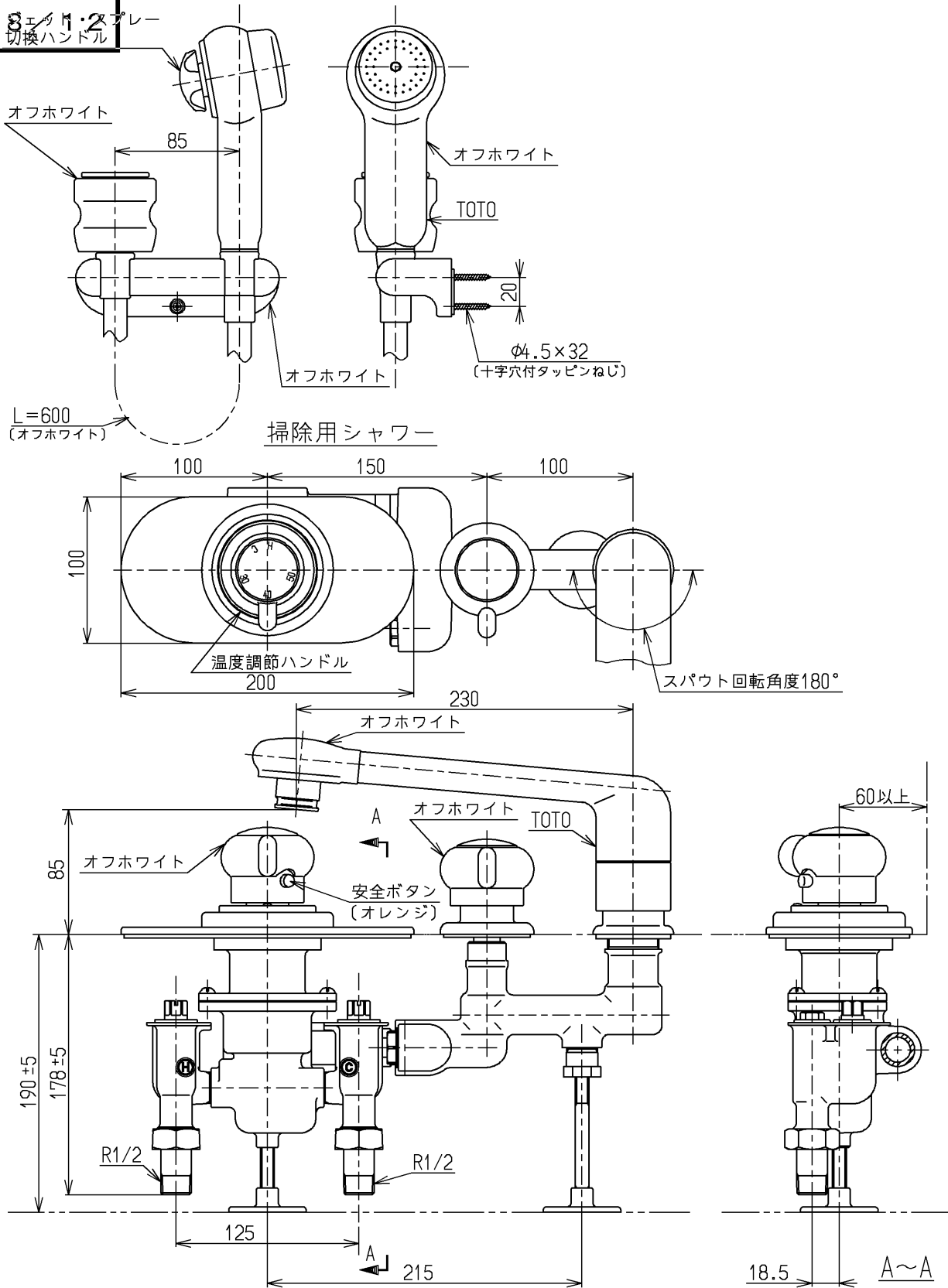


生産中止図面

1998年11月2日  
 プレー  
 切替ハンドル



JIS品又は日本水道協会検査品

<b>TOTO</b>			単位 mm	名称 台付サーモ13 (埋込) (浴室)	(JIS)
製図 小澤	検図 安田	日付 梅本 98.11.24	尺度 1:4	図番	
備考 逆止弁付				TB290DLHX	