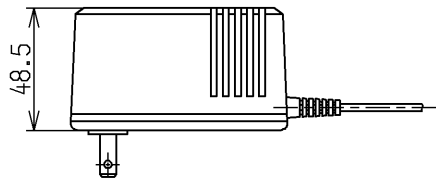
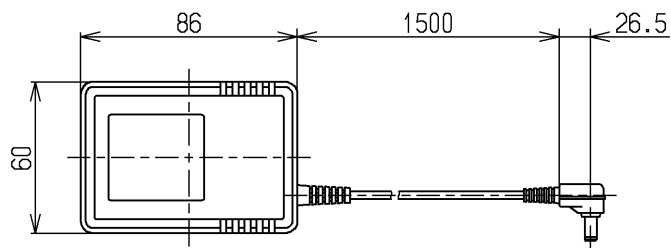
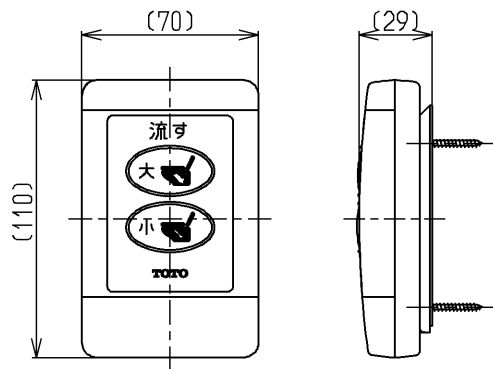
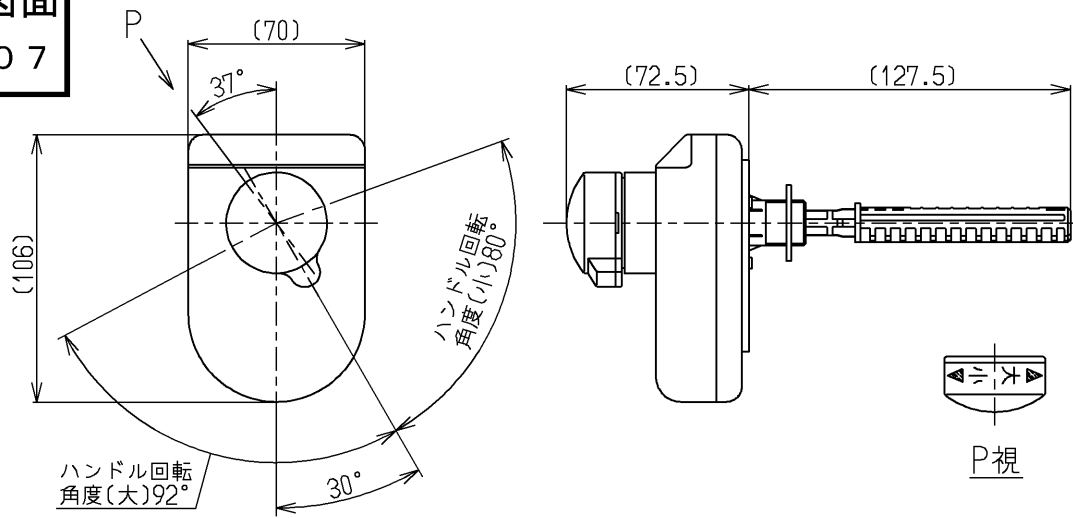


生産中止図面

2006/07



- 1, 包装材 一式
- 2, マンガン乾電池 単三型 2本 (JIS C8501適合品)

インバータや赤外線を用いた他の機器により誤作動することがあります  
2台以上連立して設置される場合は相互の干渉防止のため、連立台数に応じた  
特殊品をお選びください

<b>TOTO</b>			単位 mm	名称
製図 木村(晴)	検図	日付 吉雄 永 06.07.21	尺度 1:3	リモコン便器洗浄ユニット
備考				図番 TES90