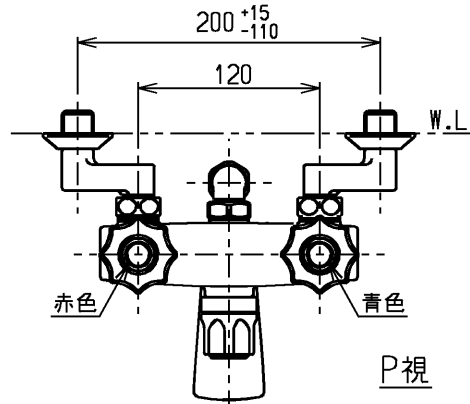
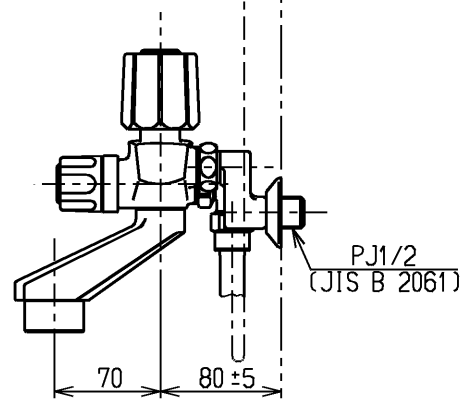
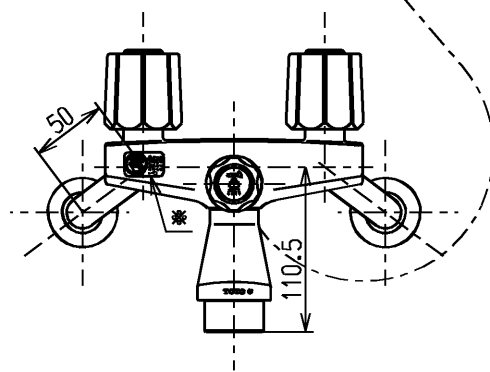
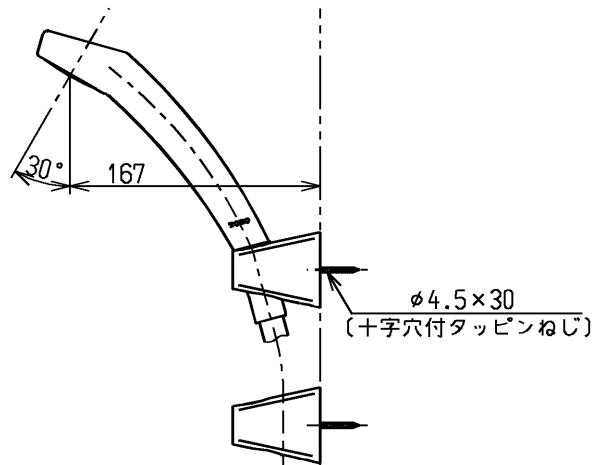
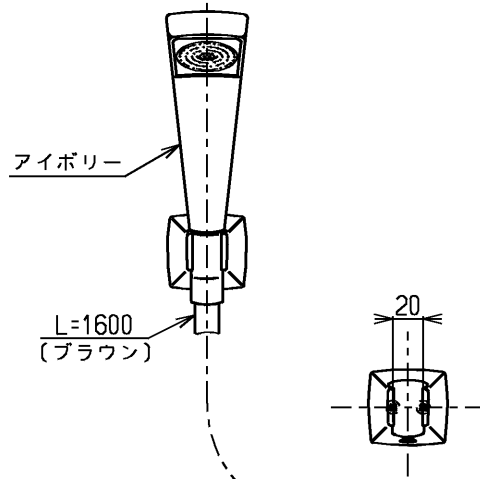


生産中止図面

2003/05



※印部詳細(1:1)



国土交通省記号：13-F18A

東陶機器株式会社			単位 mm	名称 壁付きツートハンドル湯水混合水栓13 (シャワーバス・整流) (浴室) (JIS)
製図 岩中	検図 櫻井	日付 酒和 02.02.14	尺度 1:5	図番
備考 逆止弁付				TGM110C