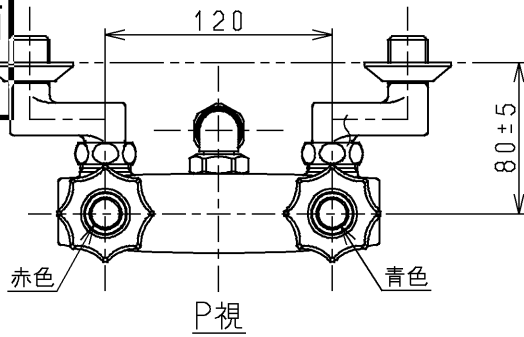
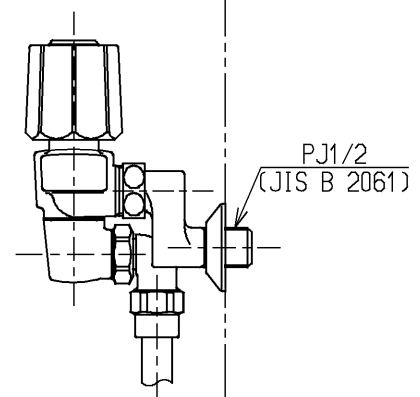
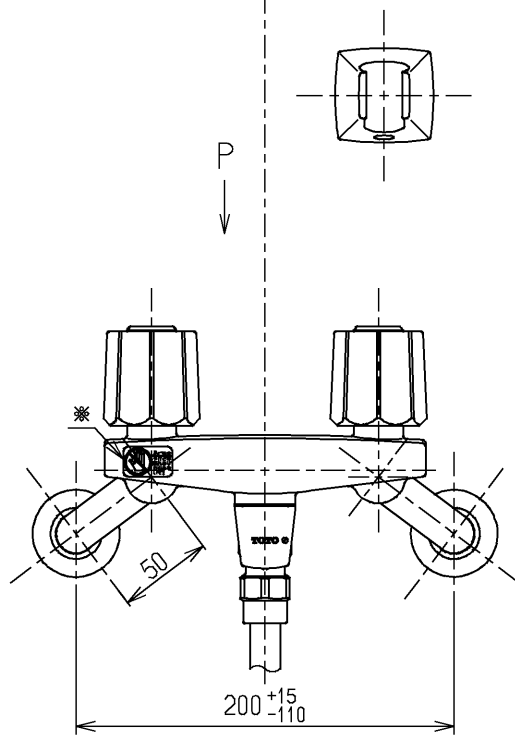
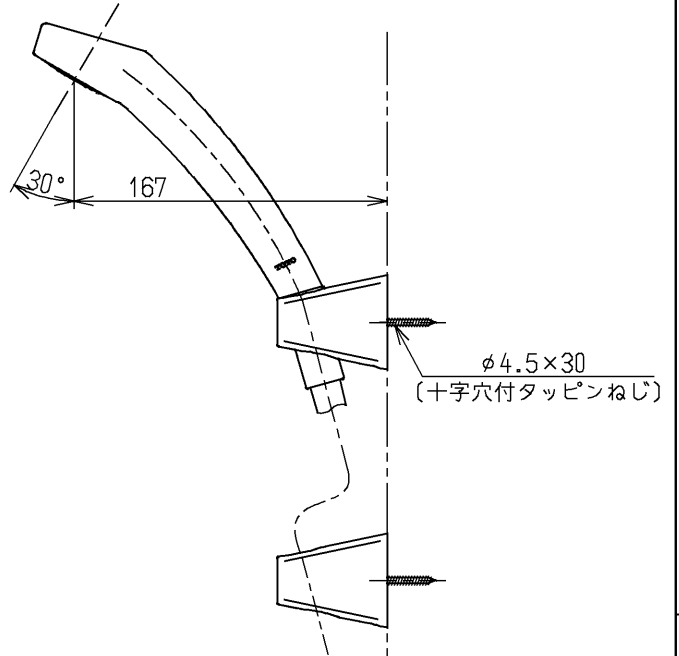
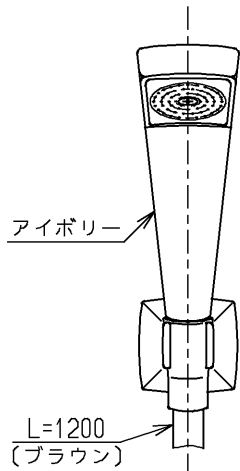


生産中止図面

2003/10



※印部詳細(1:1)



国土交通省記号：13-F17

水道法適合品

**TOTO**



単位  
mm

名称

壁付きツアーハンドル湯水混合水栓13  
(シャワー) (浴室) (JIS)

製図

検図

日付

尺度

藤田

安田

酒井

03.03.07

1:4

図番

備考

逆止弁付

TGM111CHN