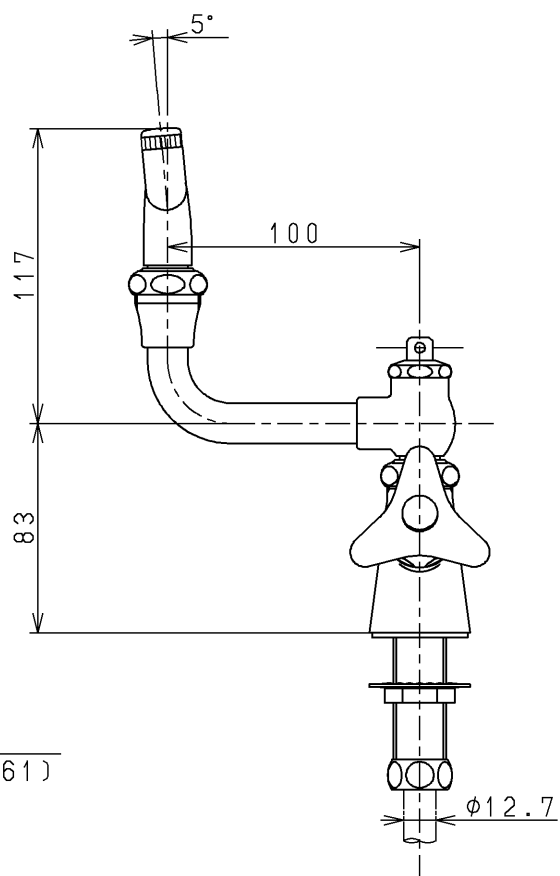
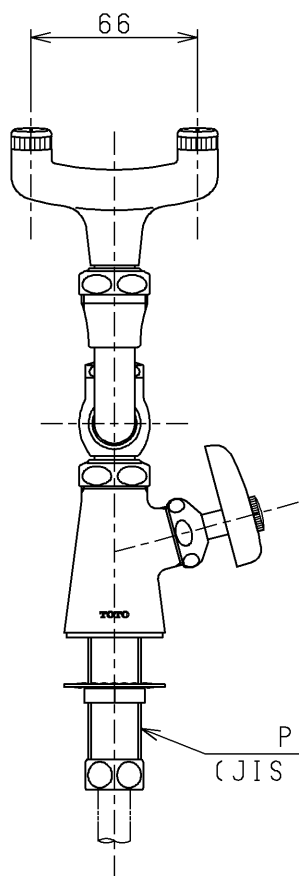
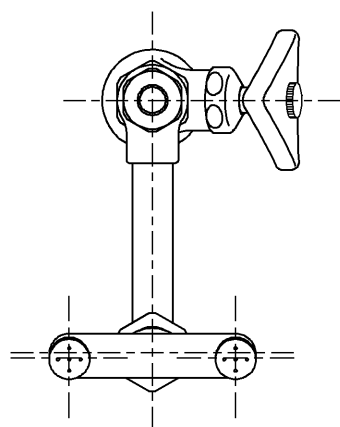


生産中止図面

1996/10



<b>TOTO</b>			単位 mm	名称 立形洗眼水栓 (寒冷地用)
製図 安藤	検図 垣原	日付 96.10.9	尺度 1:3	図番
備考				T249Z