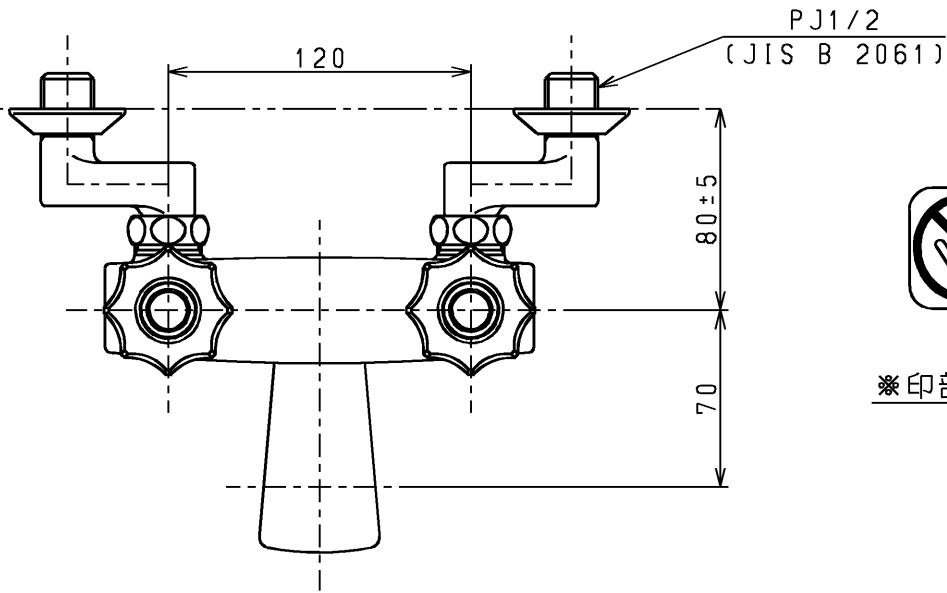


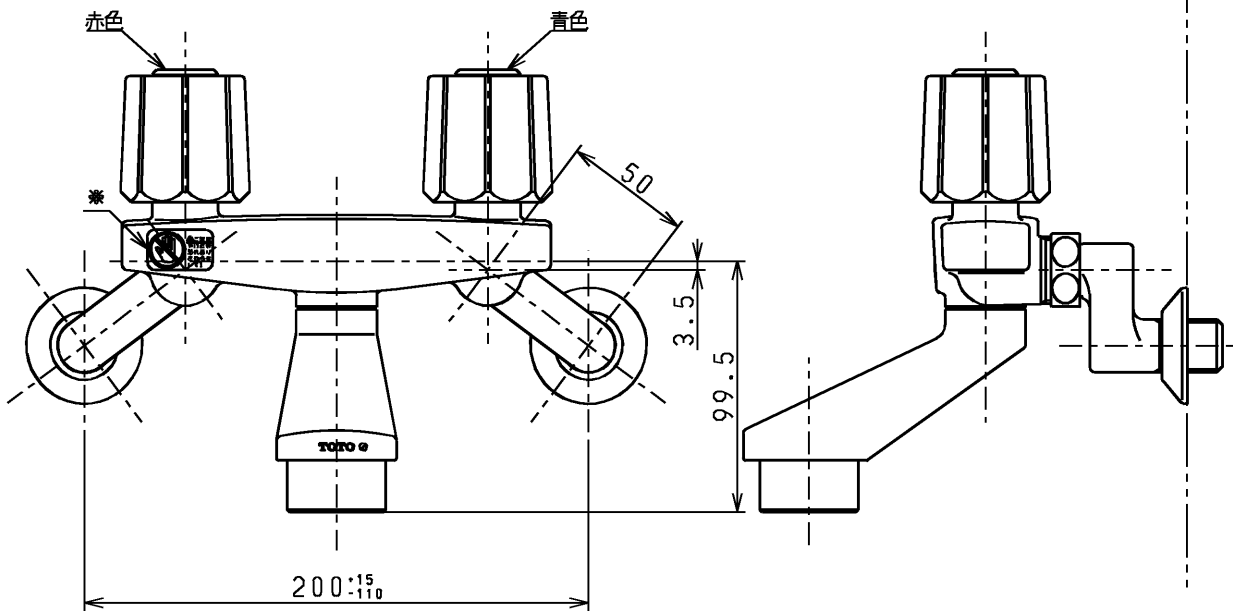
生産中止図面

2003/05



△注意  
やけどの  
恐れあり  
さわらな  
いて!

※印部詳細(1:1)



東陶機器株式会社			単位 mm	名称 壁付きツートハンドル湯水混合水栓13 (整流・逆止弁無・寒)(浴室)(JIS)
製図 小西	検図 櫻井	日付 酒和 00.05.16	尺度 1:3	図番
備考 固定こま式				TGM20AU