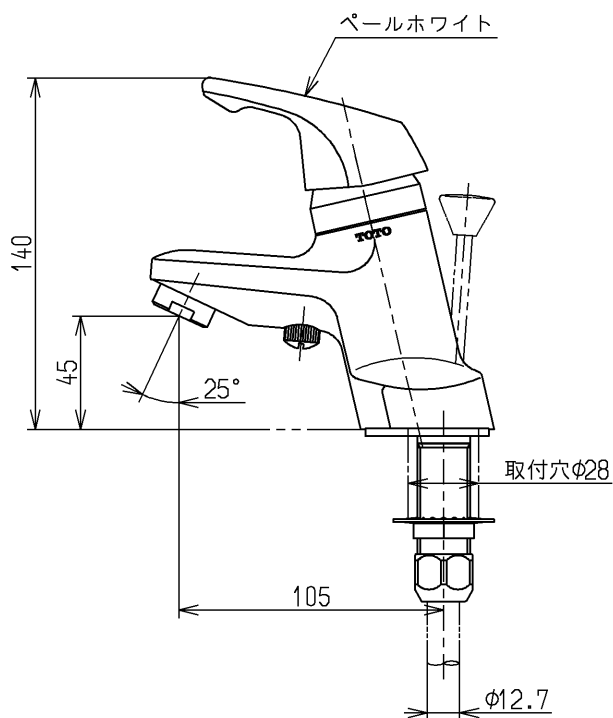
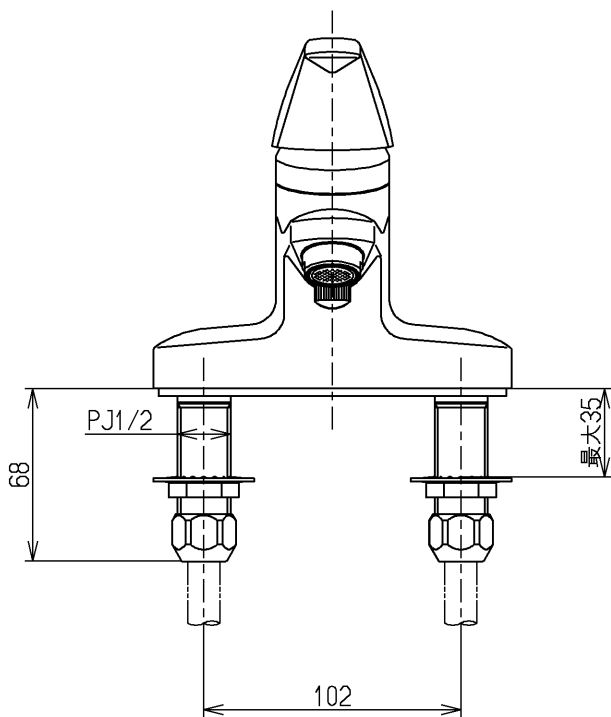
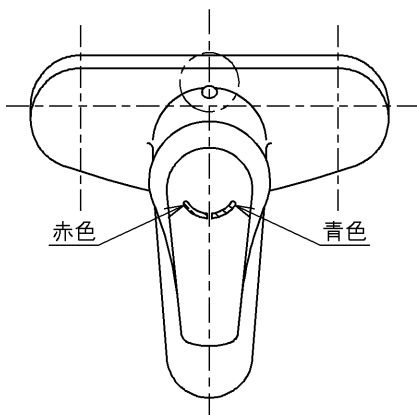


生産中止図面

1999/03



下吐水式
ウォーターハンマー低減機構内蔵

JIS品又は日本水道協会検査品

TOTO			単位 mm	名称 台付シングル13 (逆止弁無・寒) (洗面) (JIS)
製図 小澤	検図 松利	日付 梅本 99.3.5	尺度 1:3	図番
備考				TLJ30AZKX