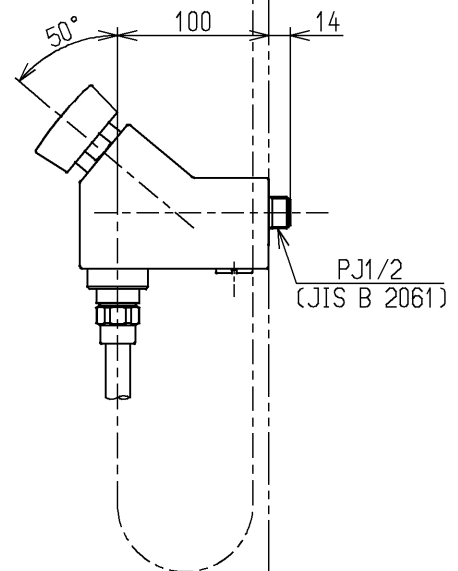
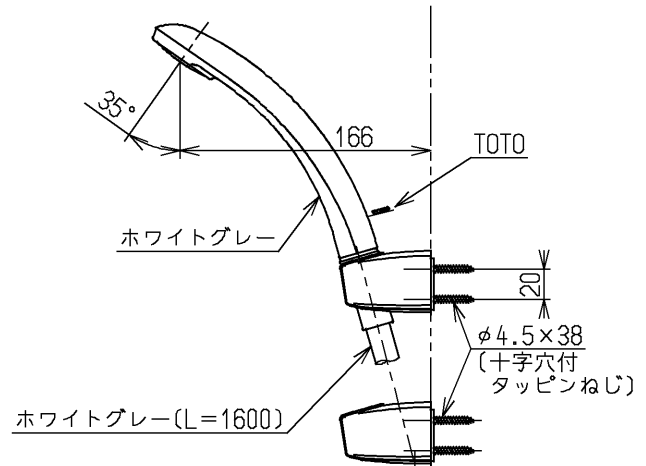
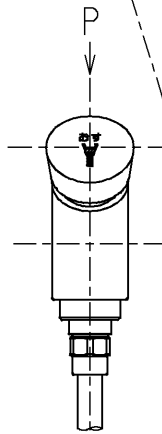
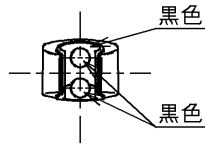
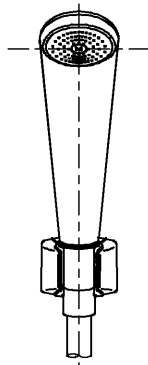
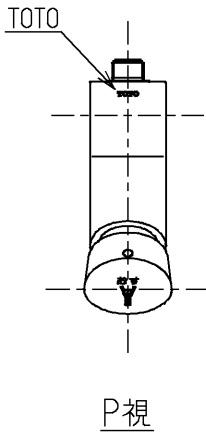


生産中止図面

2005/03



水道法適合品

TOTO



単位
mm

名称

製図
岩中

検図
永延

酒和

日付
03.03.19

尺度
1:5

自閉シャワー金具

備考

逆止弁付

図番

TMF19CGRX