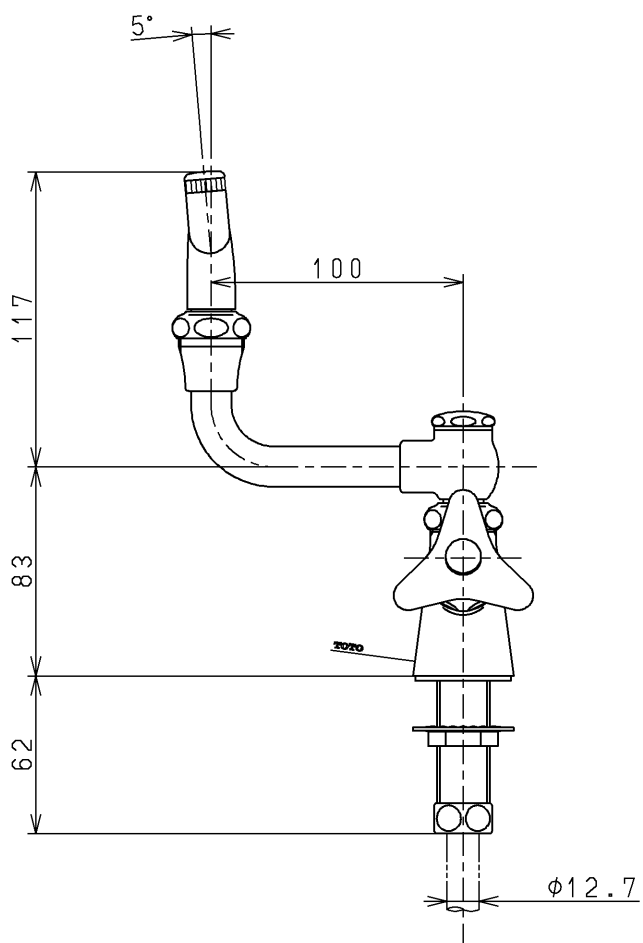
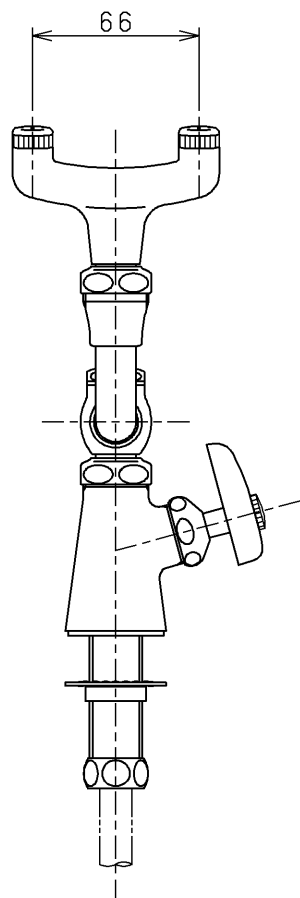
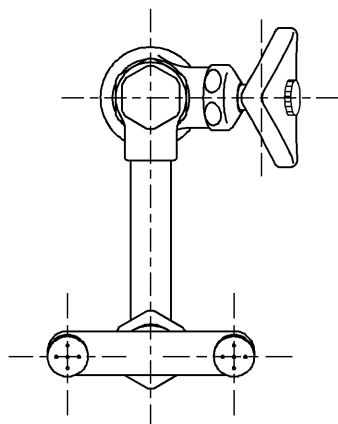


生産中止図面

1996/10



TOTO			単位 mm	名称
製図 安藤	検図 垣原	日付 96.10.9	尺度 1:3	立形洗眼水栓
備考				図番 T249S