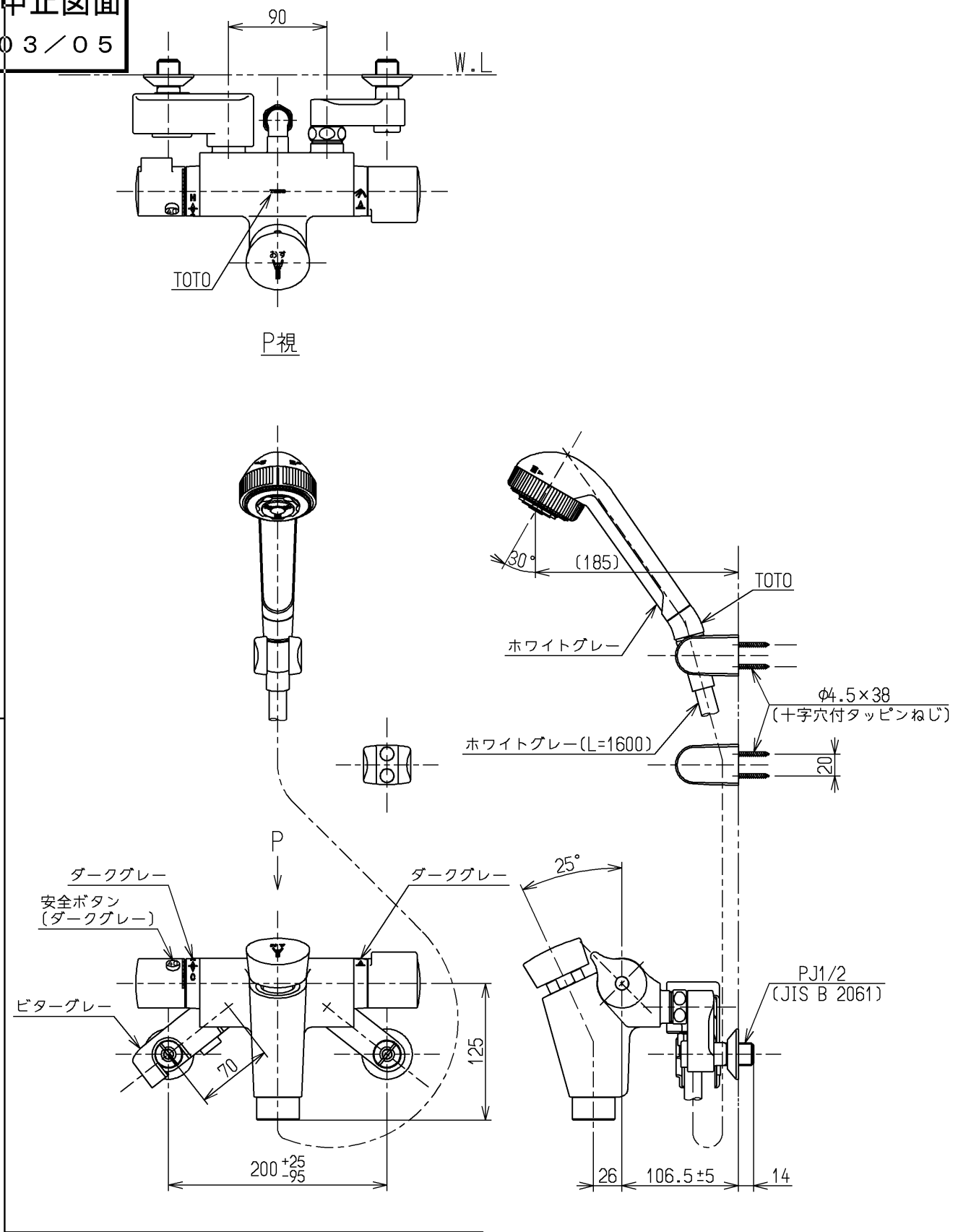


生産中止図面

2003/05



水道法適合品		エコマーク商品		名称
<b>TOTO</b>			単位 mm	壁付サーモ13 (シャワーバス・ マッサージ・自閉) (浴室) (JIS)
製図 黒木	検図 松尾	日付 酒和 井) 03.05.21	尺度 1:5	
備考 逆止弁付				図番 TMF49MGRX