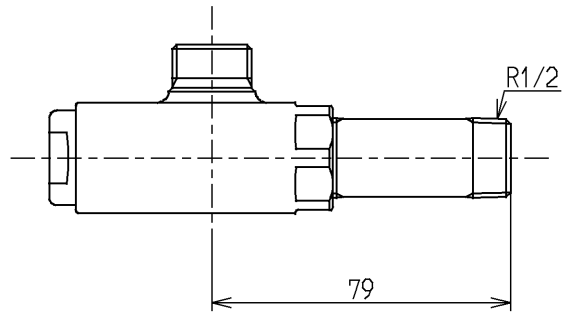
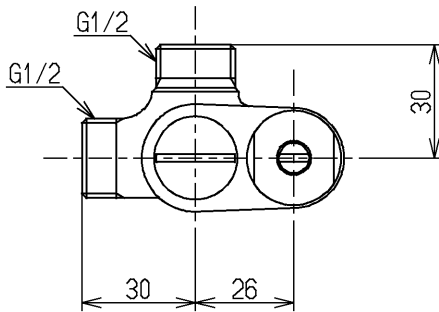
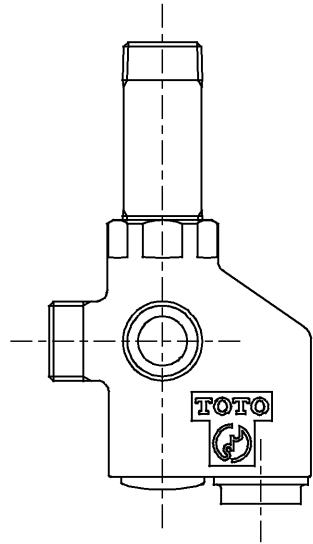


生産中止図面

2005/09



水道法適合品

TOTO



単位
mm

名称
アングル形止水栓13

(JIS)

製図
河村

検図
河村

島

日付
04.06.03

尺度
1:2

図番

備考

TK300CR