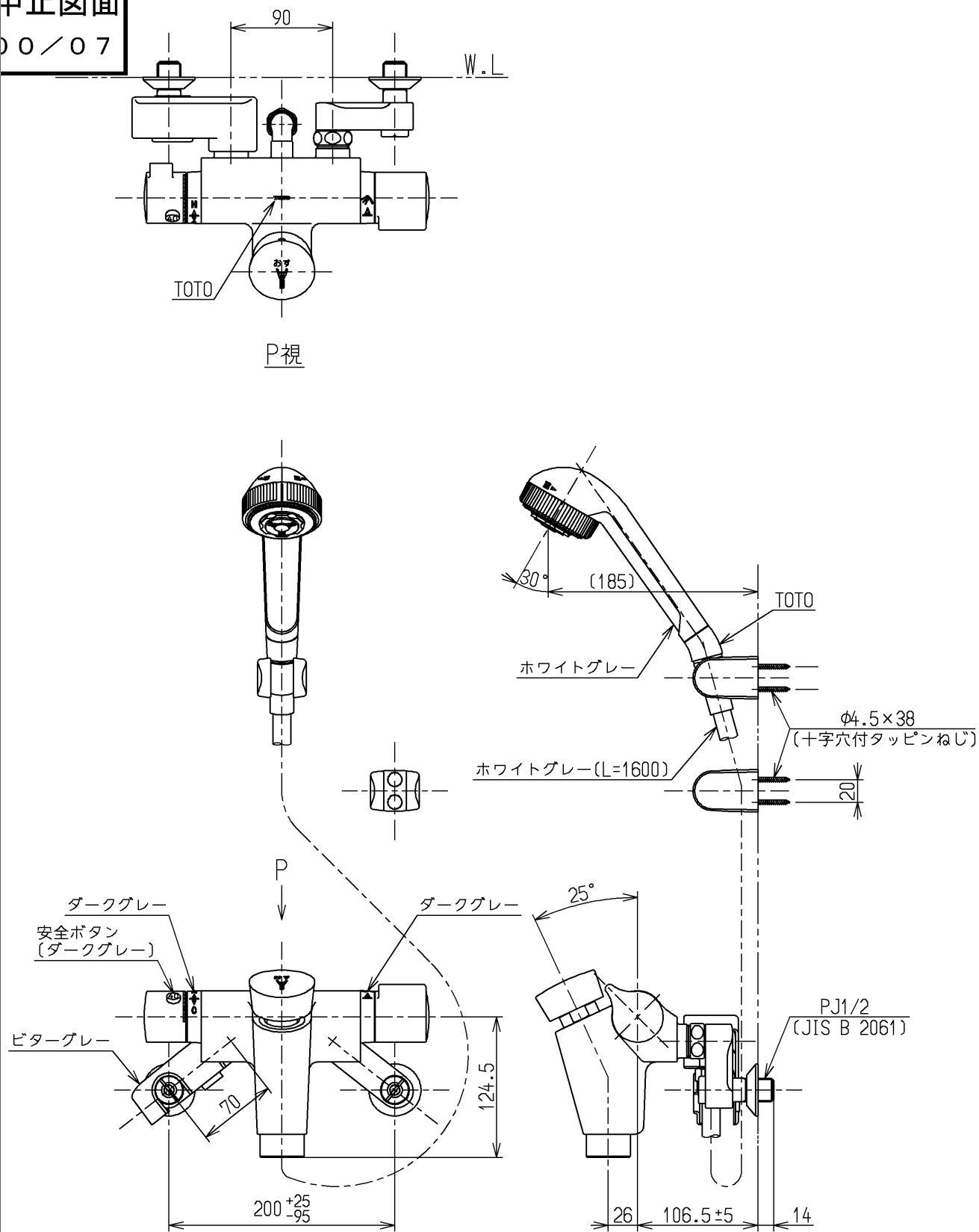


生産中止図面

2000/07



| | | | | |
|-------------|----------|----------------------|-----------|--|
| TOTO | | | 単位 mm | 名称 壁付サーモ13 (シャワーバス・ マッサージ・自閉) (浴室) (JIS) |
| 製図 有松 | 検図 金谷 | 日付 梅本 00.06.27 | 尺度 1:5 | 図番 |
| 備考 逆止弁付 | | | | TMF49MGX |